



SPARK KILLER

스파크 킬러



특허청 실용신안특허 등록

스파크 킬러

스파크 킬러

장치 내의 전기계를 기계로 변환할 때 전자 기계 기구 부품을 이용하는 경우가 많은데, 이때는 코일에 의한 인덕턴스 때문에 큰 에너지의 펄스 역전압이 발생합니다.

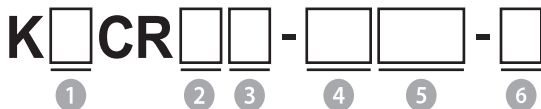
일반적으로 회로에 접점이 개폐될 경우, 그 접점에 전압이 인가되어 있으면 접점이 닫힐 때 전류가 흐르고 열릴 때는 인덕턴스에서 역기전력에 의해 전압이 발생하며, 불꽃과 함께 글로우, 아크 등이 발생하여 고주파 진동이 일어나 전자회로에 방해를 주는 원인이 됩니다.

접점은 불꽃 때문에 소모, 변형, 용착되며, 표면에 산화 접촉 저항 증가, 접촉불량 등으로 접점 수명을 단축시키게 됩니다. 이 불꽃 발생을 방지하기 위해 접점 간에 삽입하는 회로를 불꽃 소거 회로라고 하며, 여기에 삽입하는 부품을 SPARK KILLER라고 합니다.

특징

1. 과부하 내력이 큼니다.
2. 채터링 등 접점 진동에 의한 서지 전압에 대해 효과가 큼니다.
3. 외부 서지 전압에 효과가 큼니다.
4. 고 역주파수에 대해 임피던스가 아주 적어 저레벨의 고주파 잡음에 대해 억제력이 있습니다.
5. SCR, SSR 등의 보호 및 dv/dt의 개선용으로서 CR 시정수를 갖는데 효과가 큼니다.

형식



①	위상	무	단상
		3	삼상
②	전압	무	저전압(110/220V)
		H	고전압(380/440V)
③	단자	무	선타입
		T	마그네트 코일 단자형
		M	채널 마그네트 일체형
		C	채널형
④	콘덴서	10	0.1 μF
		20	0.2 μF
		30	0.3 μF
		50	0.47 μF
		270	27 Ω
⑤	저항	330	30 Ω
		470	50 Ω
		500	47 Ω
		680	68 Ω
		121	120 Ω
		151	150 Ω
		201	200 Ω
		501	500 Ω
⑥	옵션	4	단상 X 4 일체형

SPARK KILLER

SPARK KILLER

It's often the case to use the electronic machine parts when transforming the electrical system into the machinery system of a device. In this case, the inductance of the coil creates the pulse counter voltage of high energy.

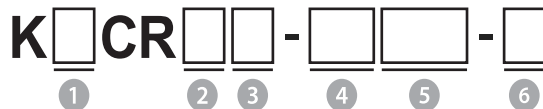
Let's suppose the case in which the contact point of circuit switches on and off. If there's voltage involved in the contact point, there is current when the contact point is closed. When it's open, the counter electromotive force of inductance creates voltage along with sparks, glows and ARC. In addition, the vibration of high frequency will potentially interfere with the electronic circuit.

Due to the sparks, the contact points get to be exhausted, transformed or desposited, the increased oxidative contact resistance on the surface and contact defects will reduce the life. The circuit inserted between the contact points in order to prevent sparks is called the spark quench circuit, and it's parts are called SPARK KILLER.

Characteristics

1. It has a great durability of overload.
2. The effects of chattering and contact point vibration on the surge voltage are huge.
3. It's effects on exterior surge voltage are great.
4. Since it's impedance against the high counter frequency is very small, it can control the high frequency noise of low levels.
5. It protects SCR and SSR and Improves dv/dt, contributing to having the CR time constant.

Type



①	Phase	None	Single phase
		3	Three phase
②	Voltage	None	Low voltage(110/220V)
		H	High voltage(380/440V)
③	Terminal	None	Wire Type
		T	Magnet coil terminal type
		M	Channel internal magnet type
		C	Channel type
④	Condenser	10	0.1 μF
		20	0.2 μF
		30	0.3 μF
		50	0.47 μF
		270	27 Ω
⑤	Resistance	330	30 Ω
		470	50 Ω
		500	47 Ω
		680	68 Ω
		121	120 Ω
		151	150 Ω
		201	200 Ω
		501	500 Ω
⑥	Option	4	Single phase X 4

스파크 킬러

SPARK KILLER

사 양 / Specification

단상형 / Single phase type

Model	C (μF)	R (Ω)	L/V (Line Volt)
KCR-10201R	0.1	200	250
KCR-50500R	0.47	47	250
KCR-10201	0.1	200	250
KCR-10121	0.1	120	250
KCR-10470N	0.1	47	250
KCR-20151	0.2	150	250
KCR-20201	0.2	200	250
KCR-50500	0.47	47	250
KCR-20501	0.2	500	250
KCRT-10201S	0.1	200	250
KCRT-10201	0.1	200	250
KNCRT-15271	0.1	200	110
	14D271K		
KNCRT-15471	0.1	200	220
	14D471K		
KNCRB-10820	0.5	10	DC 24
	10D820		
KNCRB-20470	0.5	10	DC 24
	20D470		
KCR-10201X4	0.1	200	250
KCR-50500X4	0.47	47	250
KCRH-20470	0.2	50	500
KCRH-50270	0.47	27	500
KCRH-10680N	0.1μF-800V	7W 68Ω	500
KCRH-20470N	0.2μF-800V	7W 50Ω	500
KCRH-30330N	0.3μF-800V	7W 30Ω	500
KCRH-50270N	0.5μF, 800V	10W 10Ω	500
KCRC-10121	0.1	120	250
KCRC-10201	0.1	200	250
KCRC-20201	0.2	200	250
KCRC-20501	0.2	500	250
KCRC-50500	0.47	47	250
KCRHC-10680	0.1	68	500
KCRHC-20470	0.2	50	500
KCRHC-30330	0.3	30	500
KCRHC-50270	0.47	27	500

- 사용온도 범위 : -25~+70℃
- R(Ω), C(μF) 허용오차 ±20%

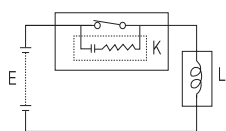
용 도

- 각종 전기 개폐기구 회로
- 공작기계
- 자동화 기계

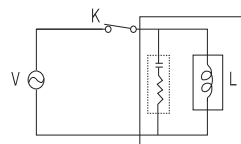
사용상의 주의

스파크 킬러에 투입되는 전원 주파수가 높은 경우 CR회로에 콘덴서의 도통 현상에 의하여 저항에서 높은 발열로 인하여 스파크 킬러에 이상이 발생할 수 있으니 사용 시에 스파크 킬러의 온도 상승이 5℃이하가 되도록 필히 점검하고 사용하시기 바랍니다.

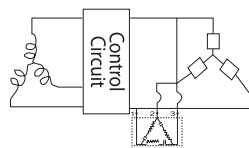
사용 예 / Use Example



A. 직류 회로용 (DC)
Direct current circuit



B. 교류 회로용 (AC)
Alternating current circuit



C. 교류 3상 회로용 (AC)
Alternating current three phase circuit

삼상형 / Three phase type

Model	C(μF)	R(Ω)	L/V(Line Volt)
K3CRD-10201	0.1	200	250
K3CRD-50500	0.47	47	250
K3CR-50500	0.47	47	250
K3CR-50500-3(L)	0.47	47	250
K3CRH-20201	0.2	200	500
K3CRH-10680	0.1	68	500
K3CRH-20470	0.2	50	500
K3CRH-30330	0.3	30	500
K3CRH-50270	0.47	27	500
K3CRHD-30330	0.3	30	500
K3CRHD-50270	0.47	27	500
K3CRTA-50500	0.47	47	250
K3CRTB-50500	0.47	47	250
K3CRTC-50500	0.47	47	250
K3CRTE-50500	0.47	47	250
K3CRTMA-50500	0.47	47	250
K3CRTMB-50500	0.47	47	250

삼상찬널형 / Three phase channel type

Model	C(μF)	R(Ω)	L/V(Line Volt)
K3CRM-50500	0.47	47	250
K3CRHM-20470	0.2	50	500
K3CRHM-30330	0.3	30	500
K3CRHM-50270	0.47	27	500
K3CRC-10201	0.1	200	250
K3CRC-50500	0.47	47	250
K3CRHC-20201	0.2	200	500
K3CRHC-10680	0.1	68	500
K3CRHC-20470	0.2	50	500
K3CRHC-30330	0.3	30	500
K3CRHC-50270	0.47	27	500
K3CREB-50500	0.47	47	250
K3CRES-50500	0.47	47	250

- Operating Temperature : -25~+70℃
- R(Ω), C(μF) ±20%

Use

- Various electric circuits for opening and closing
- Machine tools
- Automatic machines

Instructions for use

When high frequency power is input to the spark killer due to the high heat from the resistor by conduction phenomenon of the capacitor in the CR circuit temperature increase of the spark killer in use, so a spark can occur or more or less so that the killer 5℃ we should use and inspection is essential.

오일 킬러
OIL KILLER

레벨게이지
LEVEL GAUGE

인터페이스 커버
INTERFACE COVER

정류기
POWER CONVERTOR

역-결상 계전기
PHASE MONITORING RELAY

풋 스위치
FOOT SWITCH

푸쉬 버튼 스위치
PUSH BUTTON SWITCH

코드 스위치
CODE SWITCH

노브
KNOB

로타리 스위치
ROTARY SWITCH

써지 보호 장치
SURGE PROTECTIVE DEVICE

스파크 킬러
SPARK KILLER

LED 인디케이터
LED INDICATOR

노 휴즈 브레카 핸들
N.F.B HANDLE

케이블 그랜드
CABLE GLAND

팬-팬커버
FAN · FAN COVER

힌지/록커/키
HINGE/LOCKER/KEY

로드메타·알피메타
LOAD METER · RPM METER

기타 품목
THE OTHER PRODUCTS

스파크 킬러

SPARK KILLER

 안전을 위한 주의 사항 / Attention list for safety

경고

1. 인명사고 및 막대한 재산상의 피해가 우려되는 기기 등에 사용할 경우에는 반드시 2중으로 안전장치를 부착한 후에 사용하십시오.
2. 반드시 판넬에 취부하여 사용하십시오.
감전 및 오작동의 우려가 있습니다.
3. 감전방지 및 기기 고장방지를 위하여 모든 배선이 종료될 때까지 전원을 투입하지 마십시오.
4. 지정한 정격 이외로 사용 시에는 상해를 입거나 재산상의 손실이 발생할 수 있으므로 주의하여 주십시오.
5. 본 기기의 탈착은 전원을 OFF 한 후 조치하십시오.
감전, 오작동, 고장의 원인이 됩니다.
6. 통전 중에 본 기기를 분해하거나 단자에 접촉하지 마십시오.
감전, 오작동, 고장의 원인이 됩니다.
7. 제품 사용 시 주위 온도는 -25℃~+70℃ 범위 안에서 사용 하십시오.

주의

1. 주문하신 사양과 일치하는지 확인하십시오.
2. 실외에서 사용하지 마십시오.
3. 부식성 가스(특히 유해가스, 암모니아 등), 가연성 가스가 발생하지 않는 장소에서 사용하십시오.
4. 물이 들어갔을 때에는 누전, 화재의 위험성이 있으므로 반드시 점검 하시기 바랍니다.
5. SPARK KILLER를 사용 시, 될 수 있으면 노이즈 등의 발생원 근처에 부착하십시오.
6. 배선 등의 L(리액턴스) 성분예 의해 이상 진동을 일으키기도 하고, 고주파 성분예 대해서는 임피던스의 상승으로 흡수 효과가 저하할 수도 있습니다.
7. 규정의 펄스 조건을 준수하여 주십시오. 특히, 전원 주파수가 높은 경우 (70Hz 이상) 검출 때는 3상 전파정류회로 등에는 주의해 주십시오. 체크 방법으로 부착 후 부품의 온도 상승이 5℃ 이하로 되면 안전합니다.
8. 제품의 품질 향상을 위하여 부품 사양 및 디자인이 예고없이 변경될 수 있습니다.

Warning

1. When it use in a machine that might cause accidents of worker or enormous property damage, it should be used after the double safety device is attached.
2. In any case, it should be used while being attached on the panel. It might cause electric shock or malfunctioning.
3. In order to prevent receiving electric shock and malfunctioning of the machine, do not supply power until all the wiring is completed and ended.
4. If it is used with the voltage other than the designated one, it might cause injury for human and property damage.
5. To separate the product, turn OFF the power supply first. It might cause electric shock, malfunctioning or breakdown.
6. Do not disassemble, process, remedy or repair this product in any case, because it might cause malfunctioning.
7. The usual temperature ranges from -25℃~+70℃.

Attention

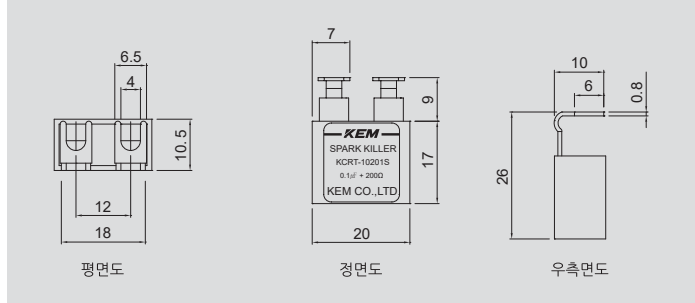
1. Make sure whether it is identical with the specification you have ordered.
2. Do not use it outside.
3. Do not use it in a place, where corrosive gas (especially, harmful gas, ammonia, etc.) and inflammable gases are generated.
4. In case of contacting water, make sure it is thoroughly inspected before use in order to prevent leakage of electricity or fire.
5. Attach the SPARK KILLER as close to the origin of noise as possible.
6. L elements including wiring can cause irregular vibration, and increasing impedance for high frequency elements can deteriorate the absorption effects.
7. Be sure to follow the pulse conditions required. In particular, when it accompanies high power frequency(70Hz or higher), you need to be careful with three phase full-wave rectification circuit. you can assure safety by keeping the temperature increase of the parts within 5.
8. The specifications (colors and parts of design, etc.) are subject to change without prior notice

스파크 킬러

SPARK KILLER

단상형 SINGLE PHASE TYPE

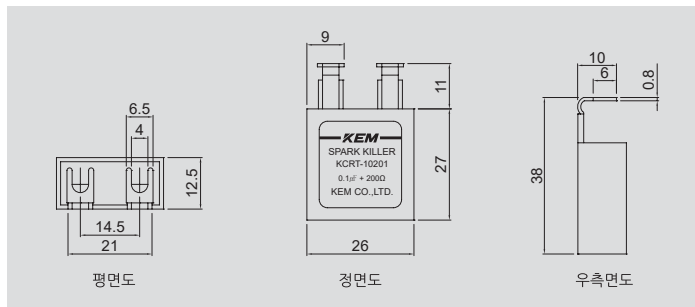
KCRT-10201S



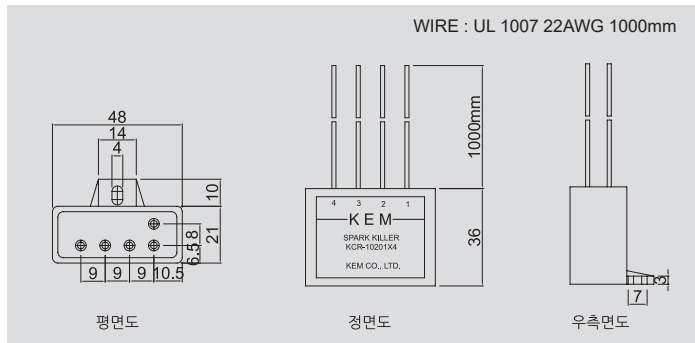
KCRT-10201

KNCRT [15271
15471

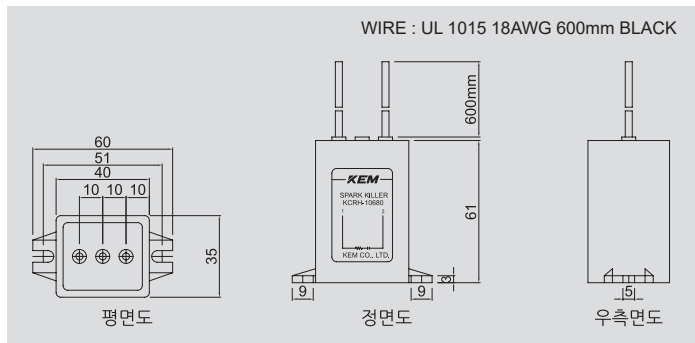
바리스타 내장형



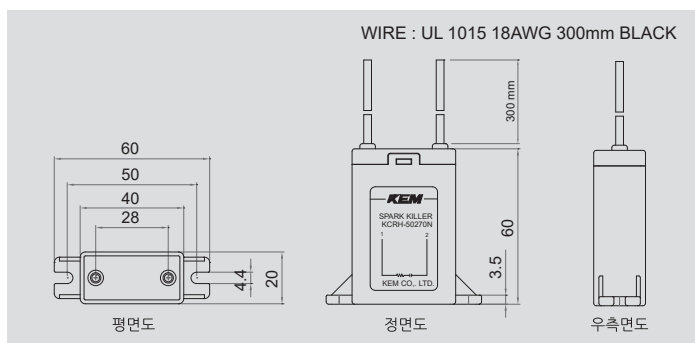
KCR [10201X4
50500X4



KCRH [20470
50270



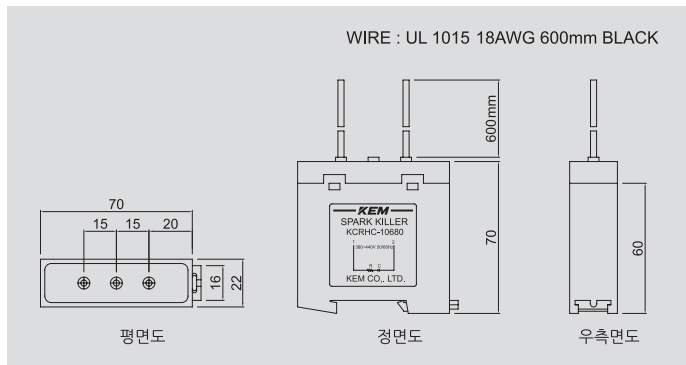
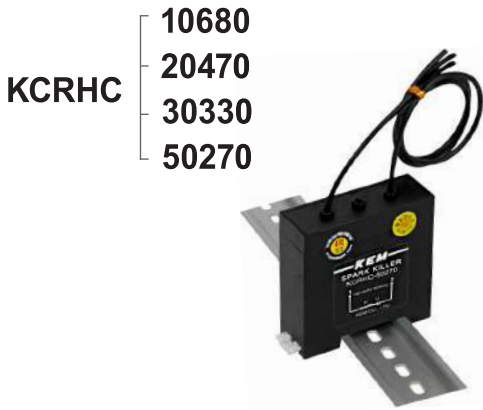
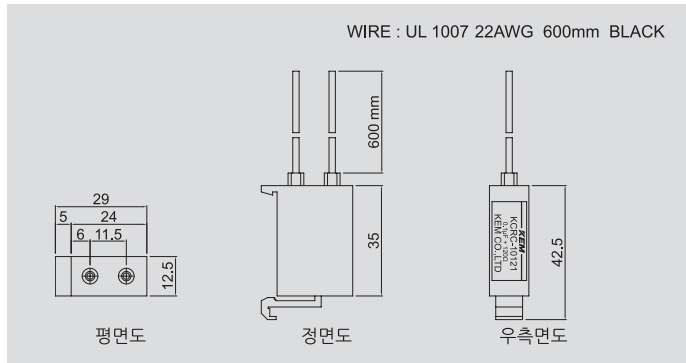
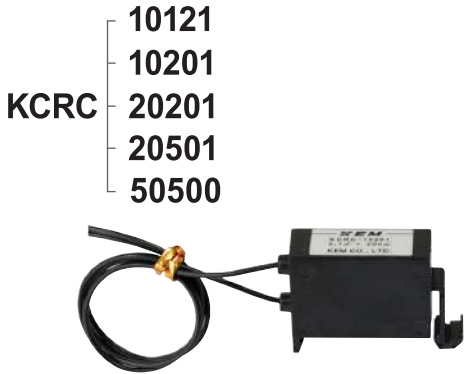
KCRH [10680N
20470N
30330N
50270N



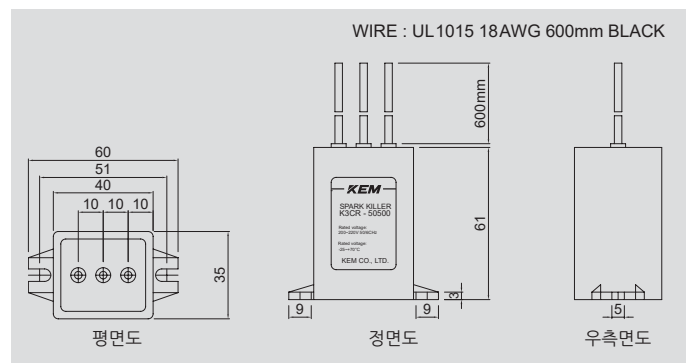
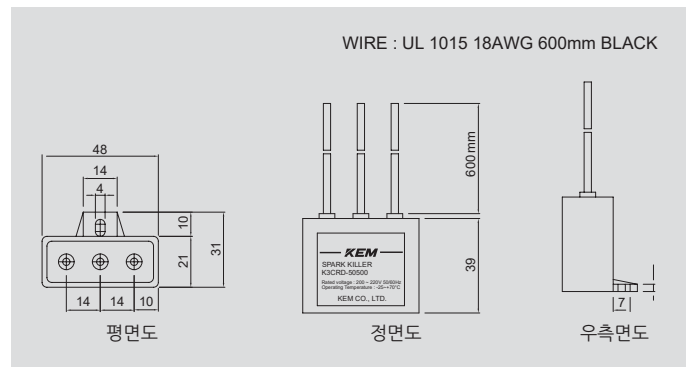
스파크 킬러

SPARK KILLER

단상형 SINGLE PHASE TYPE



삼상형 THREE PHASE TYPE



오일 킬러
OIL KILLER

레벨게이지
LEVEL GAUGE

인터페이스 커버
INTERFACE COVER

정류기
POWER CONVERTOR

역-결상 계전기
PHASE MONITORING RELAY

풋 스위치
FOOT SWITCH

푸쉬 버튼 스위치
PUSH BUTTON SWITCH

코드 스위치
CODE SWITCH

노브
KNOB

로타리 스위치
ROTARY SWITCH

써지 보호 장치
SURGE PROTECTIVE DEVICE

**스파크 킬러
SPARK KILLER**

LED 인디케이터
LED INDICATOR

노 휴즈 브레카 핸들
N.F.B HANDLE

케이블 그랜드
CABLE GLAND

팬-팬커버
FAN · FAN COVER

힌지/록커/키
HINGE/LOCKER/KEY

로드메타·알피메타
LOAD METER · RPM METER

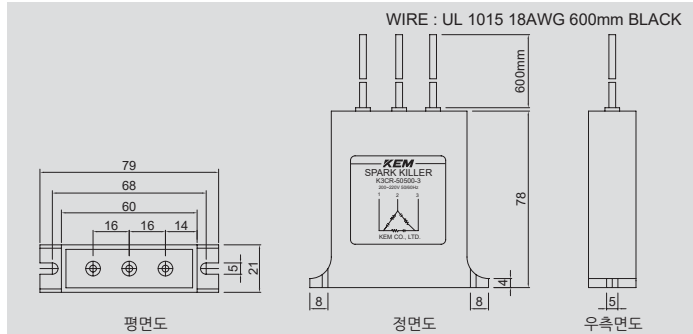
기타 품목
THE OTHER PRODUCTS

스파크 킬러

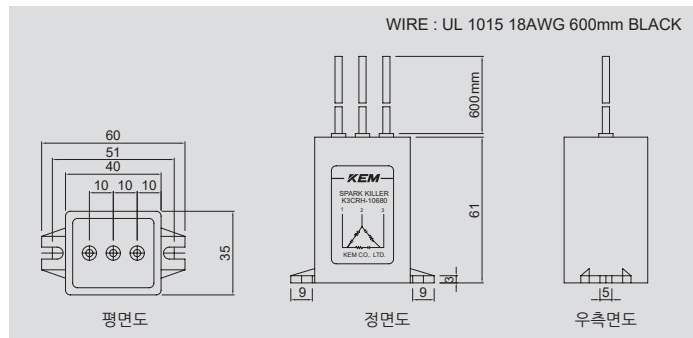
SPARK KILLER

삼상형 THREE PHASE TYPE

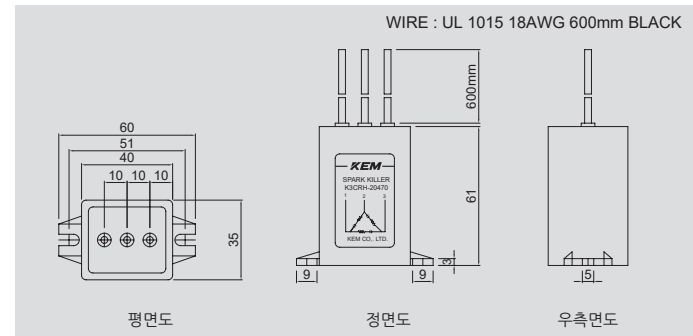
K3CR-50500-3 cRU^{us}
K3CRH-20201



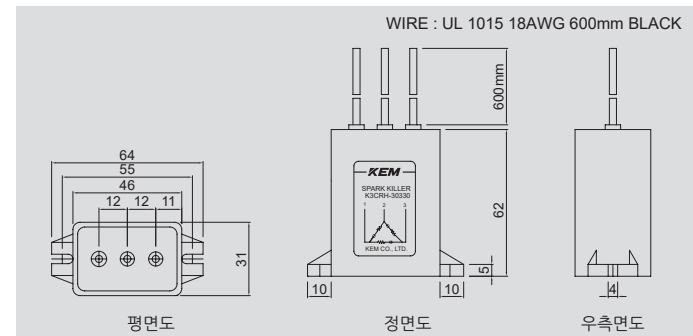
K3CRH-10680



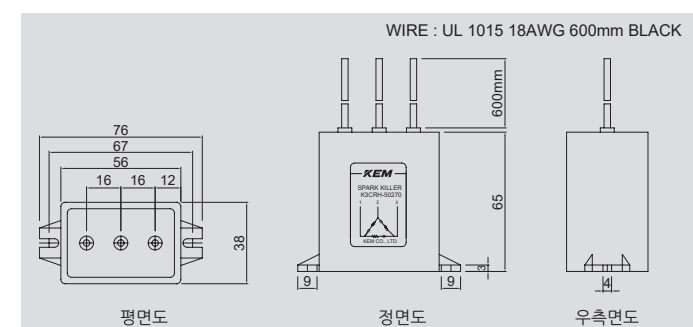
K3CRH-20470



K3CRH-30330



K3CRH-50270

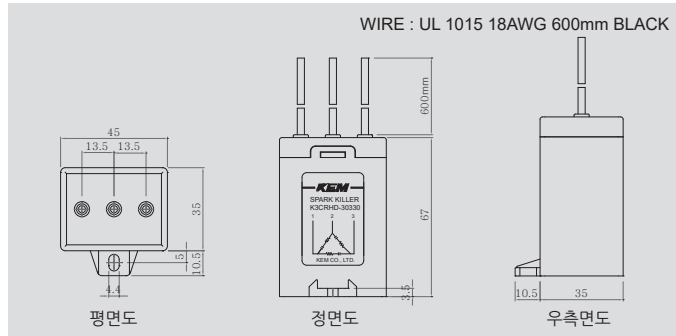


스파크 킬러

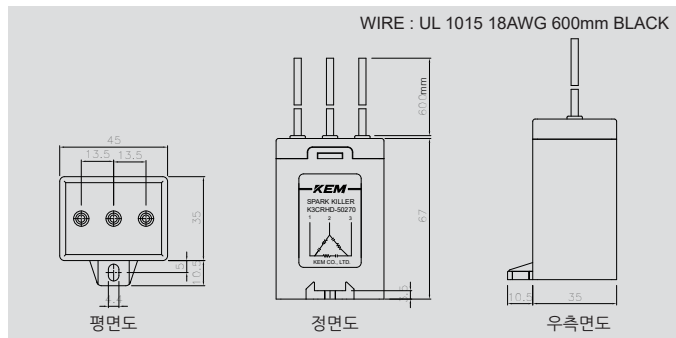
SPARK KILLER

삼상형 THREE PHASE TYPE

K3CRHD-30330

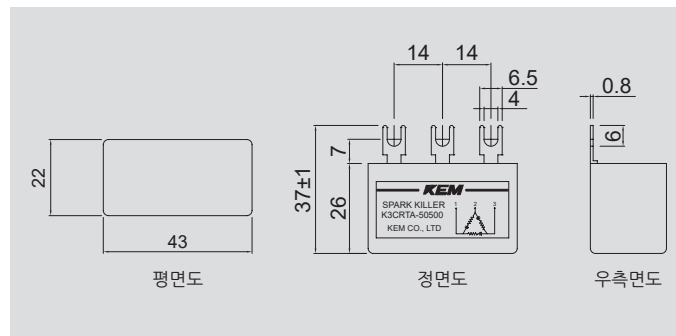


K3CRHD-50270



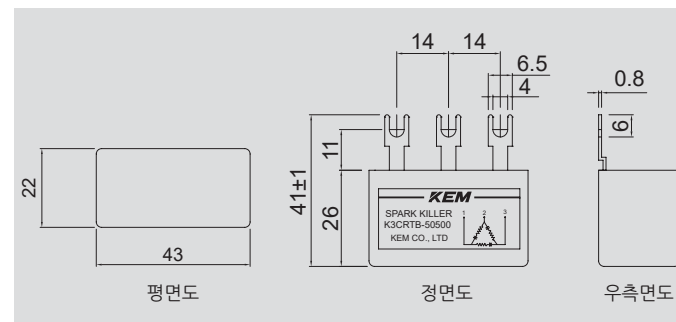
K3CRTA-50500

* Type : A(슈나이더)



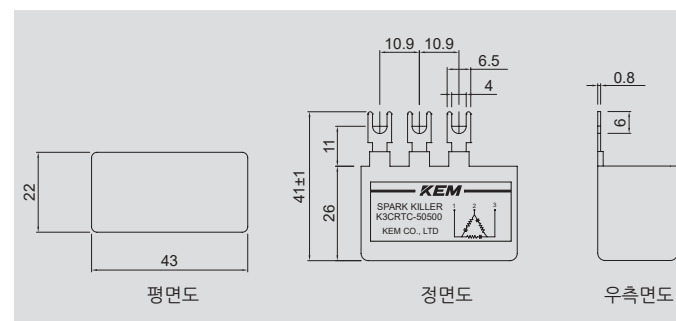
K3CRTB-50500

* Type : B(슈나이더)



K3CRTC-50500

* Type : C(LS, FUJI)



오일 킬러
OIL KILLER

레벨게이지
LEVEL GAUGE

인터페이스 커버
INTERFACE COVER

정류기
POWER CONVERTOR

역-결상 계전기
PHASE MONITORING RELAY

풋 스위치
FOOT SWITCH

푸쉬 버튼 스위치
PUSH BUTTON SWITCH

코드 스위치
CODE SWITCH

노브
KNOB

로타리 스위치
ROTARY SWITCH

써지 보호 장치
SURGE PROTECTIVE DEVICE

스파크 킬러
SPARK KILLER

LED 인디케이터
LED INDICATOR

노 휴즈 브레카 핸들
N.F.B HANDLE

케이블 그랜드
CABLE GLAND

팬-팬커버
FAN · FAN COVER

힌지/록커/키
HINGE/LOCKER/KEY

로드메터·알피메터
LOAD METER · RPM METER

기타 품목
THE OTHER PRODUCTS

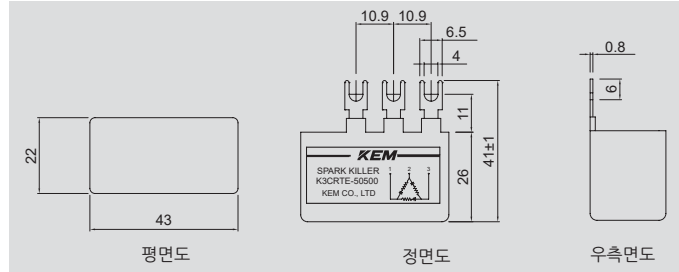
스파크 킬러

SPARK KILLER

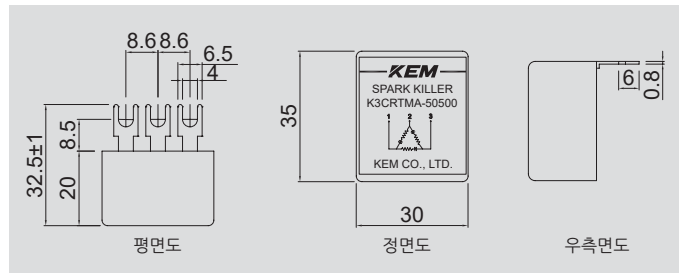
삼상형 THREE PHASE TYPE

K3CRTE-50500

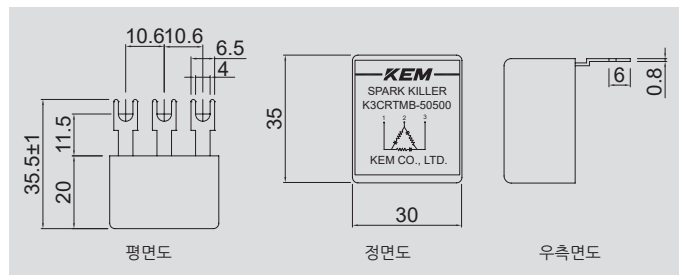
* Type : E(ABB)



K3CRTMA-50500



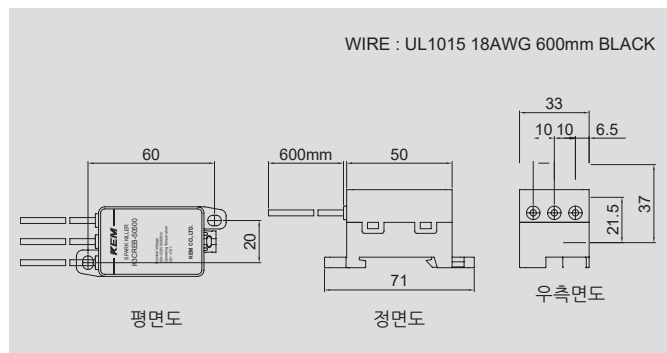
K3CRTMB-50500



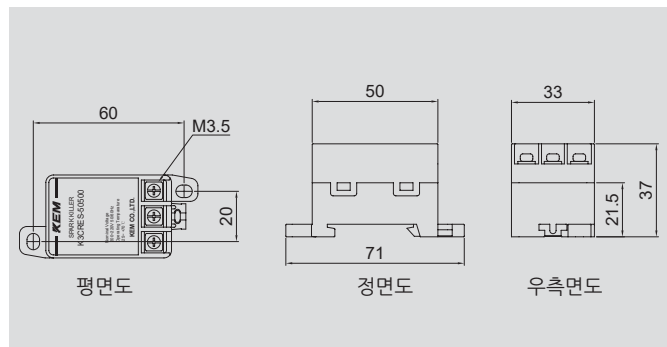
삼상채널형 THREE PHASE CHANNEL TYPE

K3CREB-50500

CE



K3CRES-50500



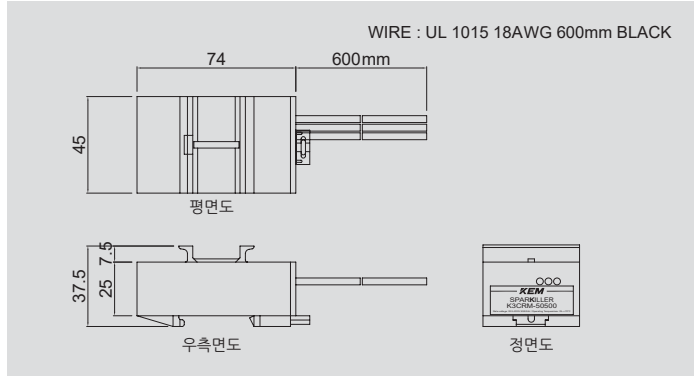


스파크 킬러

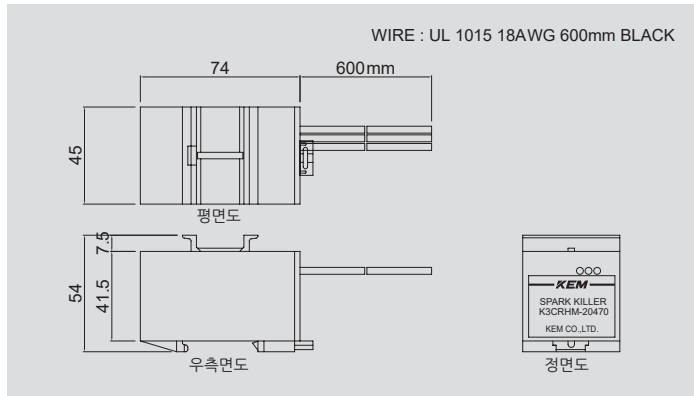
SPARK KILLER

삼상채널형 THREE PHASE CHANNEL TYPE

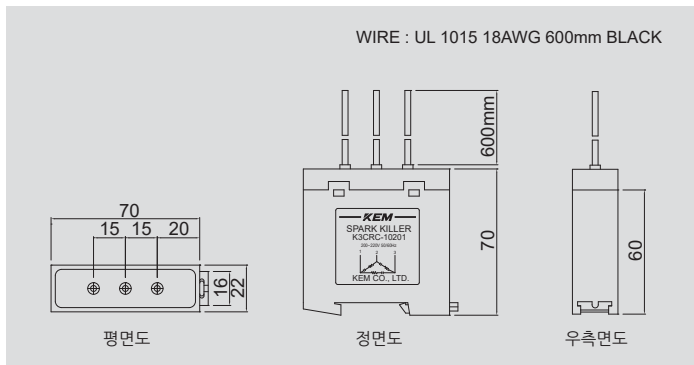
K3CRM-50500



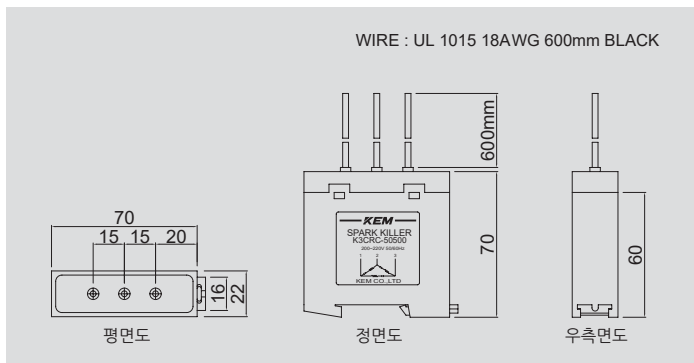
K3CRHM { 20470
50270
30330



K3CRC-10201



K3CRC-50500



오일 킬러
OIL KILLER

레벨게이지
LEVEL GAUGE

인터페이스 커버
INTERFACE COVER

정류기
POWER CONVERTOR

역-결상 계전기
PHASE MONITORING RELAY

풋 스위치
FOOT SWITCH

푸쉬 버튼 스위치
PUSH BUTTON SWITCH

코드 스위치
CODE SWITCH

노브
KNOB

로타리 스위치
ROTARY SWITCH

써지 보호 장치
SURGE PROTECTIVE DEVICE

**스파크 킬러
SPARK KILLER**

LED 인디케이터
LED INDICATOR

노 휴즈 브레카 핸들
N.F.B HANDLE

케이블 그랜드
CABLE GLAND

팬-팬커버
FAN · FAN COVER

힌지/록커/키
HINGE/LOCKER/KEY

로드메타·알피엠메타
LOAD METER · RPM METER

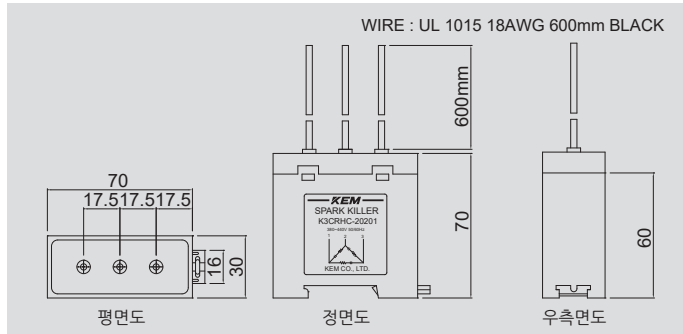
기타 품목
THE OTHER PRODUCTS

스파크 킬러

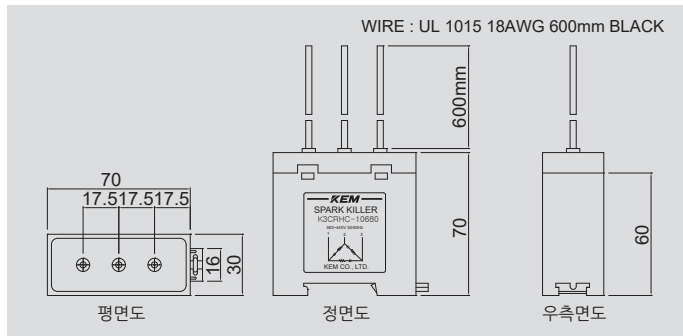
SPARK KILLER

삼상채널형 THREE PHASE CHANNEL TYPE

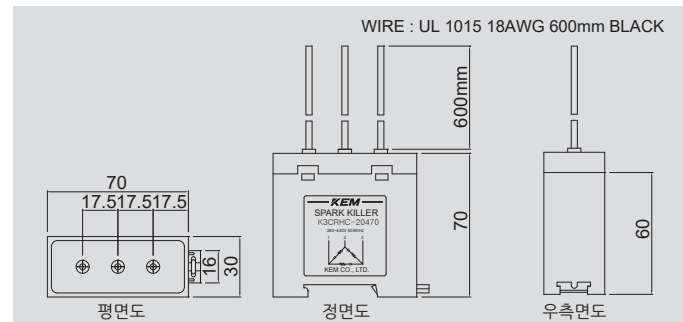
K3CRHC-20201



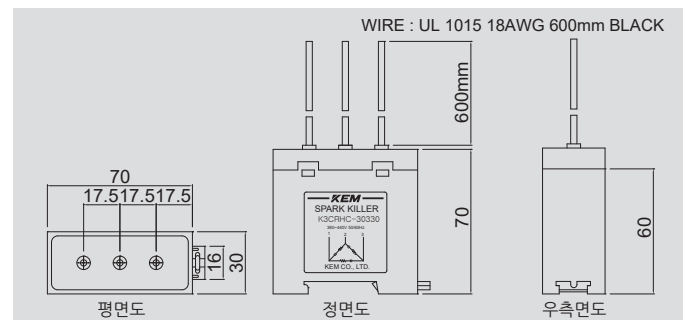
K3CRHC-10680



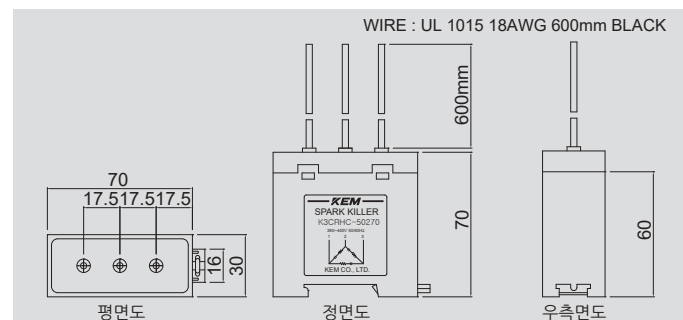
K3CRHC-20470



K3CRHC-30330



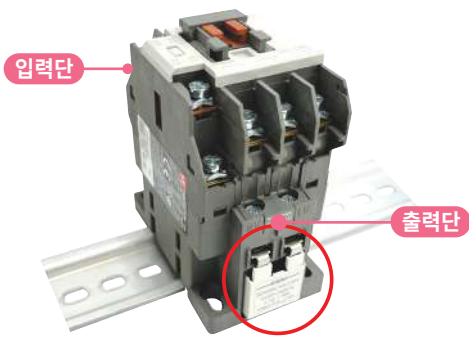
K3CRHC-50270



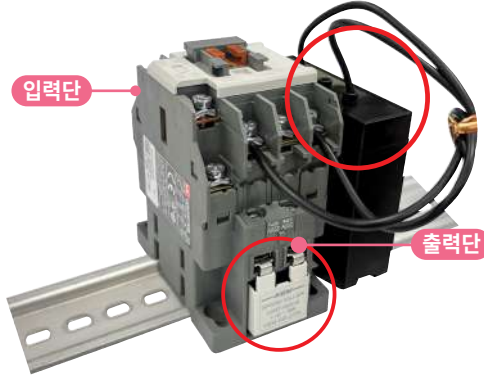
스파크 킬러

SPARK KILLER

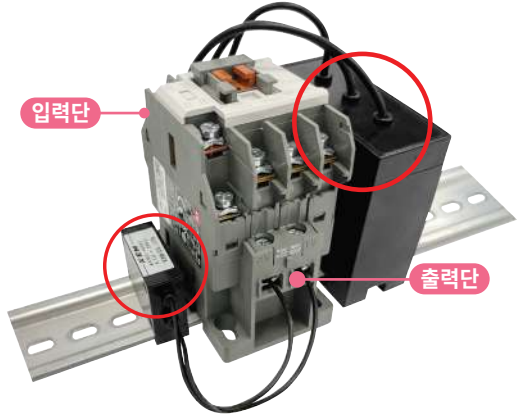
사용 예 Usage



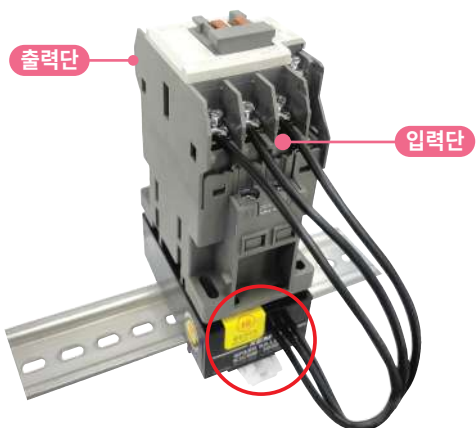
KCRT-10201S



KCRT-10201S / KCRHC-50270



KCRC-10201 / K3CRHC-50270



K3CRM-50500



K3CRHM-50270



KCRC-10201 / K3CRHM-50270

- 오일 킬러
OIL KILLER
- 레벨게이지
LEVEL GAUGE
- 인터페이스 커버
INTERFACE COVER
- 정류기
POWER CONVERTOR
- 역-결상 계전기
PHASE MONITORING RELAY
- 풋 스위치
FOOT SWITCH
- 푸쉬 버튼 스위치
PUSH BUTTON SWITCH
- 코드 스위치
CODE SWITCH
- 노브
KNOB
- 로타리 스위치
ROTARY SWITCH
- 써지 보호 장치
SURGE PROTECTIVE DEVICE
- 스파크 킬러
SPARK KILLER**
- LED 인디케이터
LED INDICATOR
- 노 휴즈 브레카 핸들
N.F.B HANDLE
- 케이블 그랜드
CABLE GLAND
- 팬·팬커버
FAN·FAN COVER
- 힌지/록커/키
HINGE/LOCKER/KEY
- 로드메타·알피엠메타
LOAD METER·RPM METER
- 기타 품목
THE OTHER PRODUCTS