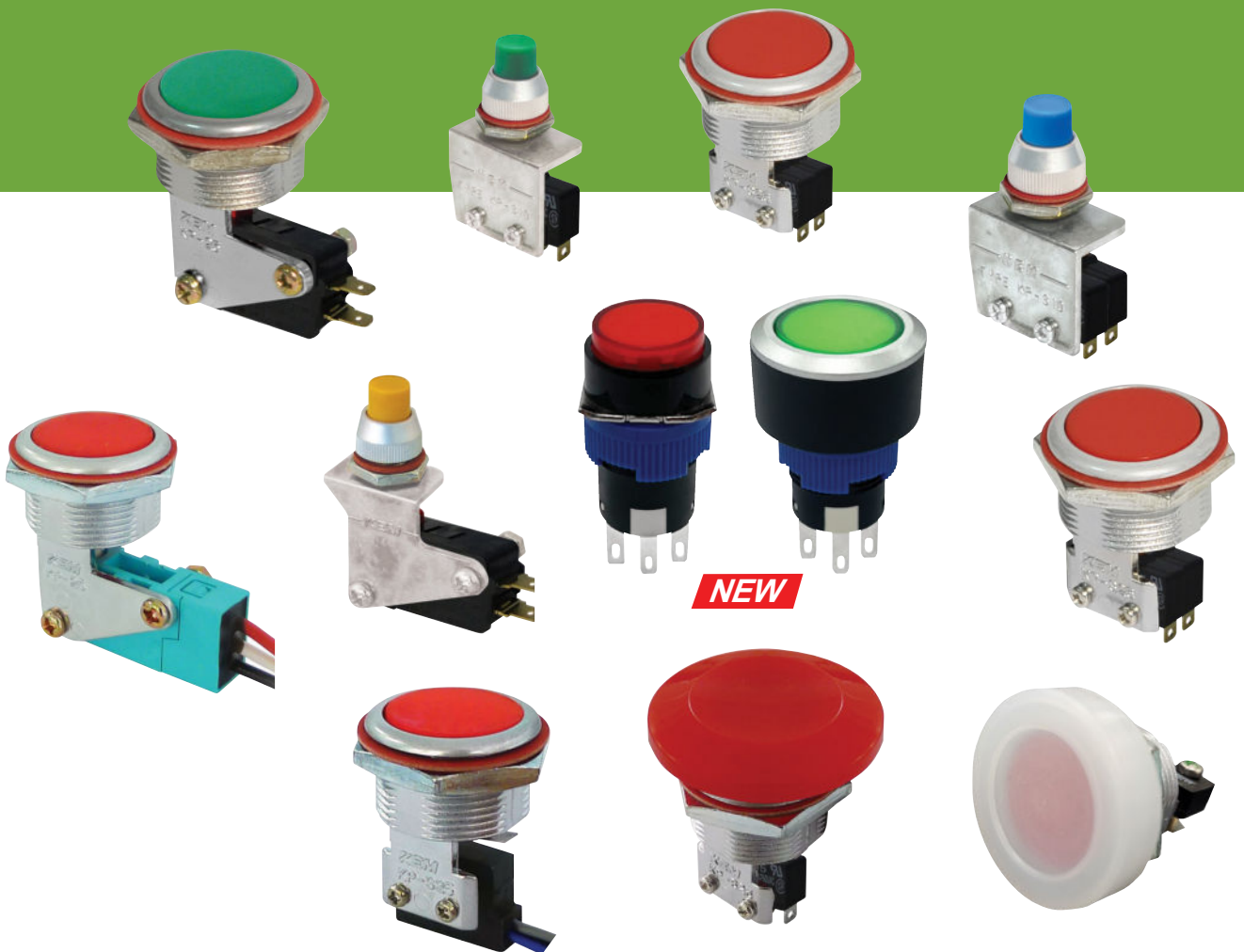


PUSH BUTTON SWITCH 푸쉬 버튼 스위치



푸쉬 버튼 스위치

PUSH BUTTON SWITCH

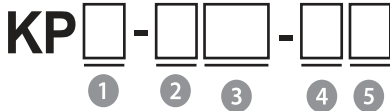
용도

- 사무용 기기
- 각종 측정장비
- 산업용 자동제어 기기
- 이동식 소형 CONTROL BOX
- 자동화 기기

Use

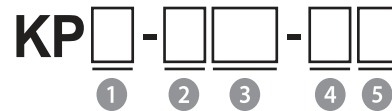
- Office devices
- Various measurement control machines
- Industrial automatic control machines
- Small portable CONTROL BOX
- Automatic machines

형식



①	버튼 형식	무	돌출형	
		C		
		U		매입형
		L		
②	전 류	무	AC 250V 8A	
		S	AC 250V 5A	
		D	DC24V	
		무	방수	무
W				
④	패널 가공치수	10	100	
		12	120	
		16	160	
		22	220	
		25	250	
⑤	접 점	무	1a1b	
		2	2a2b	
⑥	색 상	R	적 색	
		G	녹 색	
		Y	황 색	
		B	청 색	
		W	백 색	

Type



①	Button type	None	Projecting type	
		C		
		U		Panel type
		L		Lighting type
②	Electric current	None	AC 250V 8A	
		S	AC 250V 5A	
		D	DC24V	
		None	방수	None
W				
④	Panel cutting size	10	100	
		12	120	
		16	160	
		22	220	
		25	250	
⑤	Contact point	None	1a1b	
		2	2a2b	
⑥	Color	R	Red	
		G	Green	
		Y	Yellow	
		B	Blue	
		W	White	

사양 / Specification

구 분 / Division		KP	KP-S
정 격 / Rated electric power		AC 250V 8A	AC 250V 5A
절 연저 항 / Insulation resistance		100MΩ이상 (DC 500V에서) / 100MΩ Higher than (DC 500V)	
접 촉저 항 / Contact resistance		15mΩ이하 (초기치) / Lower than 15mΩ(initial value)	500mΩ이하 / Lower than 500mΩ
내 전압 / Withstanding voltage	충전부 사이 / Filling space	1,000VAC (50/60Hz) 1분간 / 1,000VAC (50/60Hz) For one minute	
	비충전부 사이 / Shortage space	1,500VAC (50/60Hz) 1분간 / 1,500VAC (50/60Hz) For one minute	
진 동 / Vibrate	오작동 / Error	10~55Hz 복진폭 : 1.5mm 3축 각방향 / 10~55Hz Vibration protection width: 1.5mm Each direction of the three axes	
수 명 / Life span	기계적 / Appliance	100 만회 이상 / One million times or more	
	전기적 / Electricity	10 만회 이상 / Over 100,000 times	
사용주위 온도 / Available surrounding temperature		-25°C~+80°C	-25°C~+70°C
사용주위 습도 / Available surrounding humidity		45~85% RH	80% RH

푸쉬 버튼 스위치

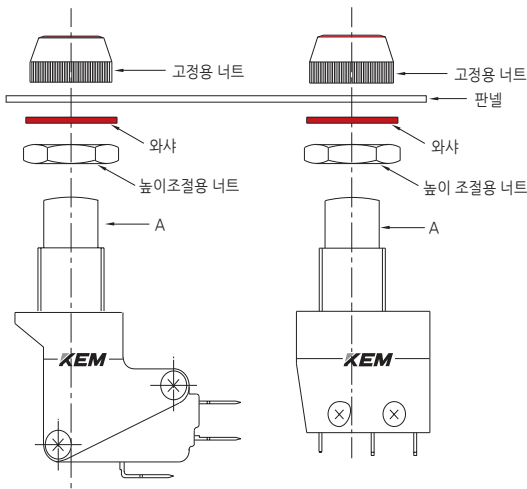
PUSH BUTTON SWITCH

특징

1. 버튼 머리부분의 높낮이를 용도에 맞춰 조절할 수 있습니다.
2. 버튼 돌출부위의 소형화로 각종 소형 CONTROL BOX에도 적합하도록 설계되었습니다.
3. 몸체는 다이캐스팅 사출제품이므로 견고합니다.
4. 동작부위는 아크릴 혼합수지 사출로 색상이 선명하고 적색, 녹색, 황색, 백색, 청색 등 다양한 색상으로 구성되어 선택의 폭이 넓습니다.
5. 고정 너트는 드라눔 소재 가공으로 견고하고 제품의 품위를 한층 높여 줍니다.

Panel 취부 방법

1. 높이 조절용 너트를 이용해서 A부분의 높이를 조절할 수 있습니다.
2. PANEL 두께가 두꺼울 경우 와샤 및 높이 조절용 너트 없이 사용할 수 있습니다.

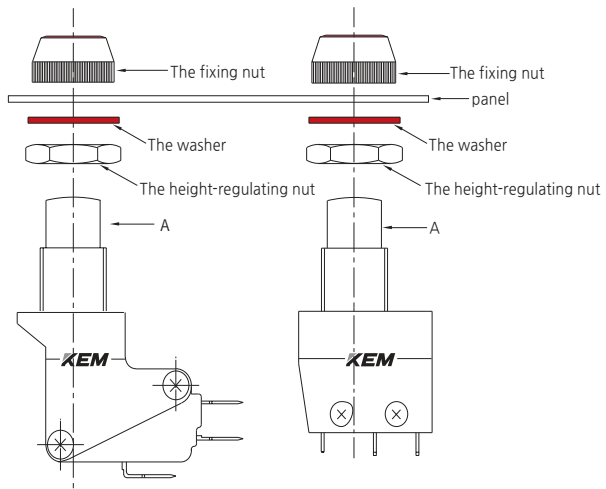


Characteristics

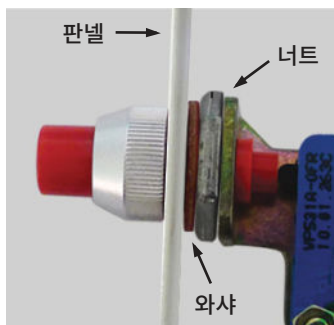
1. You can adjust the height of the button according to purpose.
2. It was designed in the way that the projecting part of the button would fit all kinds of small furnaces and control boxes.
3. The body of product is solid as the injection product through diecasting.
4. The operating part is injection-made of acryl mixed resin, being highly clear and providing a wide range of choices of colors from red, green and yellow to white, blue.
5. The fixed nuts are processed with Dranum, promote the grade of the product.

The installation methods for panel

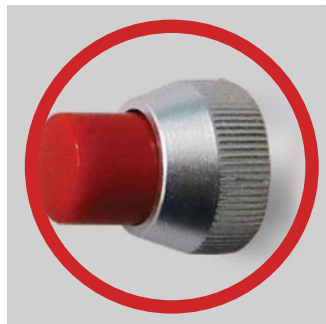
1. You can regulate the height of the A part by using the height-regulating nuts.
2. You can regulate the height of the washer without the concerned nuts in case the panel is thick.



취부 예시 / The installation example



<측면>



<정면>



오일 킬러
OIL KILLER

인터페이스 커버
INTERFACE COVER

정류기
POWER CONVERTOR

역결상 계전기
PHASE MONITORING RELAY

풋 스위치
FOOT SWITCH

푸쉬 버튼 스위치
PUSH BUTTON SWITCH

코드 스위치
CODE SWITCH

노브
KNOB

로타리 스위치
ROTARY SWITCH

써지 보호 장치
SURGE PROTECTIVE DEVICE

스파크 킬러
SPARK KILLER

LED 인디케이터
LED INDICATOR

노 휴즈 브레카 핸들
N.F.B HANDLE

케이블 그랜드
CABLE GLAND

팬 커버
FAN COVER

힌지/록커/키
HINGE/LOCKER/KEY

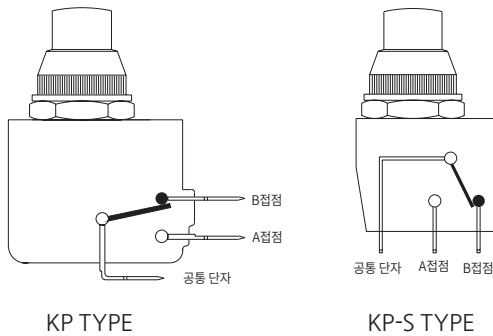
로드메타·알피엠메타
LOAD METER·RPM METER

기타 품목
THE OTHER PRODUCTS

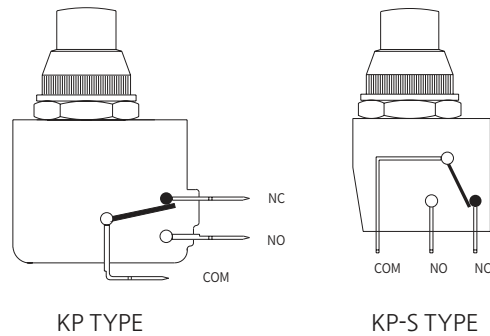
푸쉬 버튼 스위치

PUSH BUTTON SWITCH

■ 접점 구성도



■ The picture of the contact points



⚠️ 안전을 위한 주의 사항 / Attention list for safety

경 고

1. 인명사고 및 막대한 재산상의 피해가 우려되는 기기 등에 사용할 경우에는 반드시 2중으로 안전장치를 부착한 후에 사용하십시오.
2. 반드시 판넬에 취부하여 사용하십시오. 감전, 오작동, 고장의 원인이 됩니다.
3. 감전방지 및 기기 고장 방지를 위하여 모든 배선이 종료될 때 까지 전원을 투입하지 마십시오.
4. 가스중에서 사용 금지 - 방폭구조가 아니므로 가연성, 폭발성 가스가 있는 장소에서는 사용하지 마십시오.
5. 지정한 정격 이외로 사용 시에는 상해를 입거나 재산상의 손실이 발생 할 수 있으므로 주의하여 주십시오.
6. 전원을 입력(ON)시키기 전에 반드시 결선이 올바르게 되어 있는지를 확인 하십시오.
7. 본 기기는 절대로 분해, 가공, 개선, 수리하지 마십시오. 이상 동작, 감전, 화재의 위험이 있습니다.
8. 본 기기의 탈착은 전원을 OFF한 후 조치 하십시오. 감전, 오작동, 고장의 원인이 됩니다

Warning

1. When it use in a machine that might cause accidents of worker or enormous property damage, it should be used after the double safety device is attached.
2. In any case, It should be used while being attached on the panel. It might cause electric shock, malfunctioning or breakdown.
3. In order to prevent receiving electric shock and malfunctioning of the machine, do not supply power until all the wiring is completed and ended.
4. Do not use near the gas. It is not explosion-proof, therefore, do not use near the inflammable or explosive gas.
5. If it is used with the voltage other than the designated one, it might cause injury for human and property damage.
6. Before turning on the power, make sure whether the wires are connected correctly.
7. In any case, do not disassemble, process, reform, and repair this product. It might cause malfunctioning, electric shock, or fire.
8. Before separating the product, turn off the power supply first. It might cause electric shock, malfunctioning or breakdown.

주 의

1. 주문하신 사양과 일치 하는지 확인하십시오.
2. 실외에서 사용하지 마십시오.
3. 부식성 가스(특히 유해가스, 암모니아 등), 가연성 가스가 발생하지 않는 장소에서 사용하십시오.
4. 제품 부착에 관하여 다음과 같은 장소를 피하여 주십시오.
 - 본체에 직접 진동, 충격이 가하여지는 장소
 - 티끌과 먼지, 염분, 철분이 많은 장소
 - 직사일광을 받는 장소
5. 마이크로 스위치 단자에 납땜을 하실 때 인두기로 필요 이상의 열을 가하면 단자가 밀려 마이크로 스위치의 작동 불량률의 원인이 될 수 있습니다.
6. 제품의 품질 향상을 위하여 부품 사양 및 디자인이 예고 없이 변경될 수 있습니다.

Attention

1. Make sure whether it is identical with the specification you have ordered.
2. Do not use it outside.
3. Do not use it in a place where corrosive gas (especially, harmful gas, ammonia, etc.) and inflammable gases are generated.
4. Avoid the following places when installing the product.
 - Place where the main body can receive shock or vibration directly.
 - Place with a lot of dusts, dirt, salts or irons.
 - Place exposed with a direct sunlight.
5. In the micro switch terminal soldering work if overheating will cause then micro switch terminal start-up adverse situation.
6. The colors or parts of design of this product are subject to changes without a prior notice in order to improve the quality of the product.

푸쉬 버튼 스위치

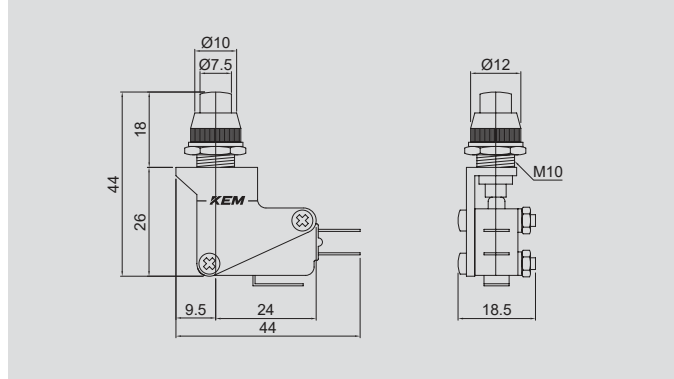
PUSH BUTTON SWITCH

KP TYPE

KP-10



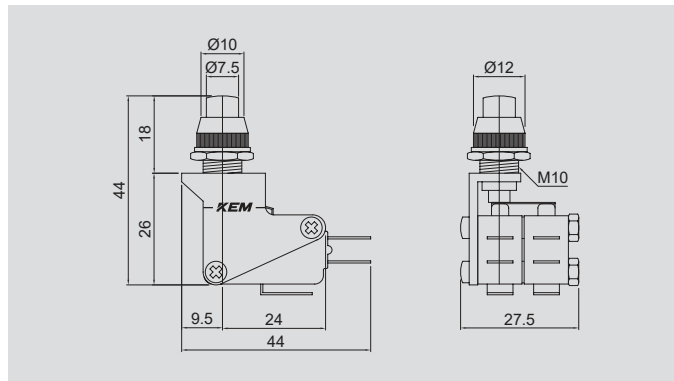
COLOR ● ● ● ● ○



KP-10-2



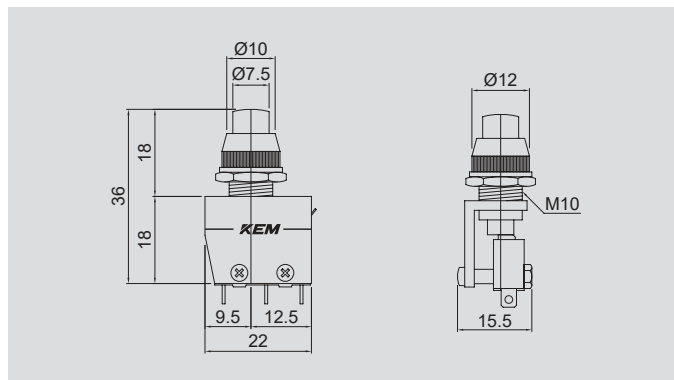
COLOR ● ● ● ● ○



KP-S10



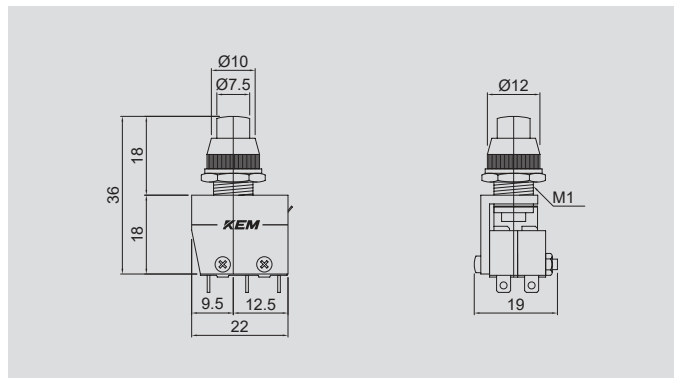
COLOR ● ● ● ● ○



KP-S10-2



COLOR ● ● ● ● ○



오일 킬러
OIL KILLER

레벨게이지
LEVEL GAUGE

인터페이스 커버
INTERFACE COVER

정류기
POWER CONVERTOR

역-결상 계전기
PHASE MONITORING RELAY

풋 스위치
FOOT SWITCH

푸쉬 버튼 스위치
PUSH BUTTON SWITCH

코드 스위치
CODE SWITCH

노브
KNOB

로타리 스위치
ROTARY SWITCH

써지 보호 장치
SURGE PROTECTIVE DEVICE

스파크 킬러
SPARK KILLER

LED 인디케이터
LED INDICATOR

노 휴즈 브레카 핸들
N.F.B HANDLE

케이블 그랜드
CABLE GLAND

팬-팬커버
FAN · FAN COVER

힌지/록커/키
HINGE/LOCKER/KEY

로드메타·알피엠메타
LOAD METER · RPM METER

기타 품목
THE OTHER PRODUCTS

푸쉬 버튼 스위치

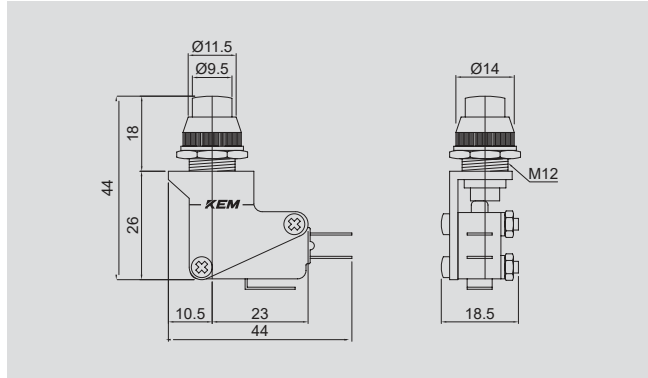
PUSH BUTTON SWITCH

KP TYPE

KP-12



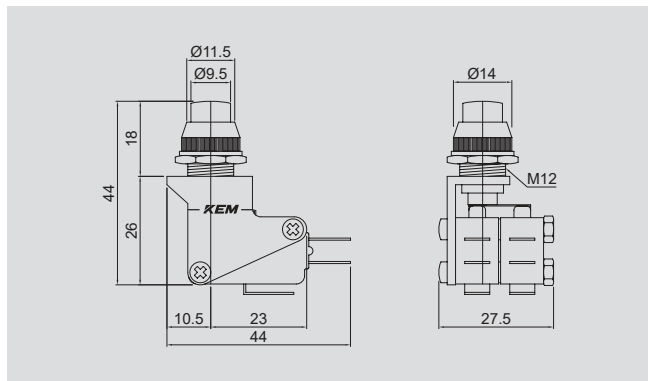
COLOR ●●●●○



KP-12-2



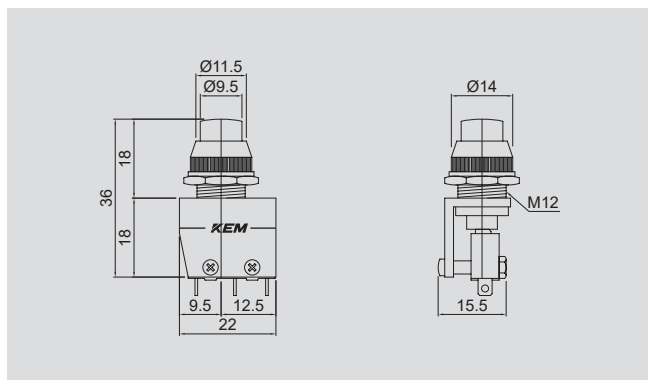
COLOR ●●●●○



KP-S12



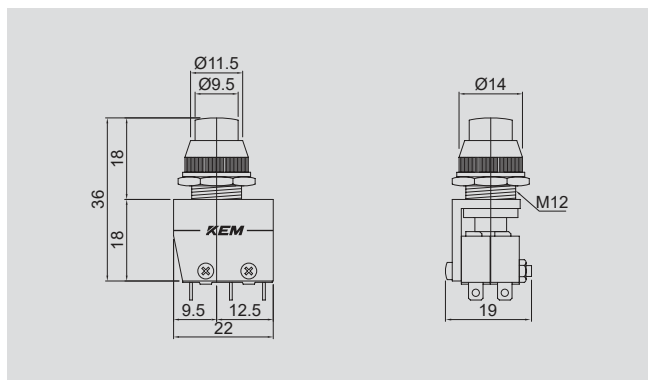
COLOR ●●●●○



KP-S12-2



COLOR ●●●●○



푸쉬 버튼 스위치

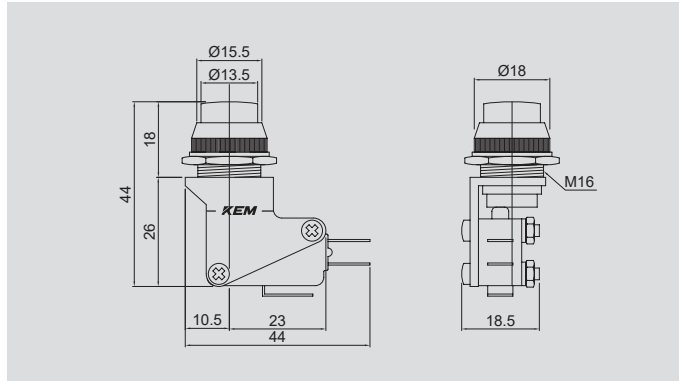
PUSH BUTTON SWITCH

KP TYPE

KP-16



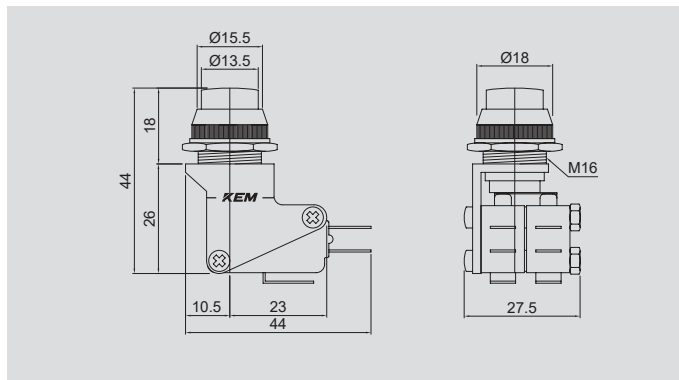
COLOR ●●●●○



KP-16-2



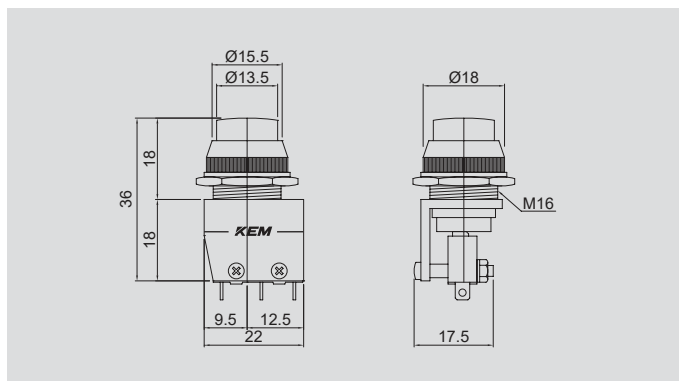
COLOR ●●●●○



KP-S16



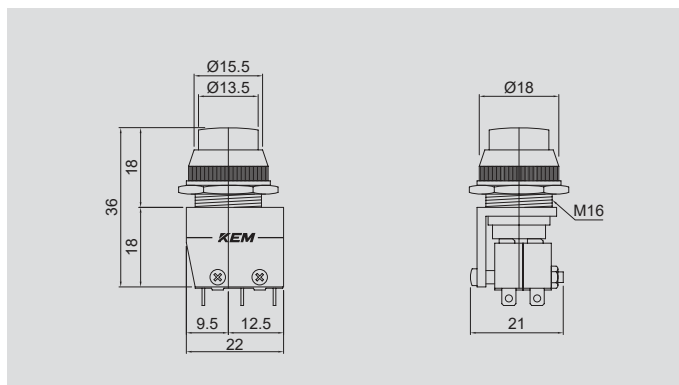
COLOR ●●●●○



KP-S16-2



COLOR ●●●●○



- 오일 킬러
OIL KILLER
- 레벨게이지
LEVEL GAUGE
- 인터페이스 커버
INTERFACE COVER
- 정류기
POWER CONVERTOR
- 역-결상 계전기
PHASE MONITORING RELAY
- 풋 스위치
FOOT SWITCH
- 푸쉬 버튼 스위치
PUSH BUTTON SWITCH**
- 코드 스위치
CODE SWITCH
- 노브
KNOB
- 로타리 스위치
ROTARY SWITCH
- 써지 보호 장치
SURGE PROTECTIVE DEVICE
- 스파크 킬러
SPARK KILLER
- LED 인디케이터
LED INDICATOR
- 노 휴즈 브레카 핸들
N.F.B HANDLE
- 케이블 그랜드
CABLE GLAND
- 팬-팬커버
FAN · FAN COVER
- 힌지/록커/키
HINGE/LOCKER/KEY
- 로드메타·알피엠메타
LOAD METER · RPM METER
- 기타 품목
THE OTHER PRODUCTS

푸쉬 버튼 스위치

PUSH BUTTON SWITCH

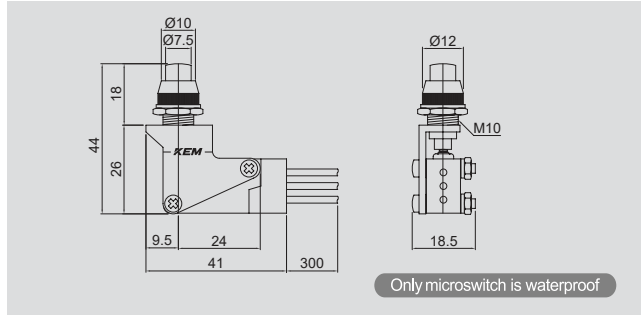
KP TYPE

KPW-10

방수형



COLOR ●●●●●○

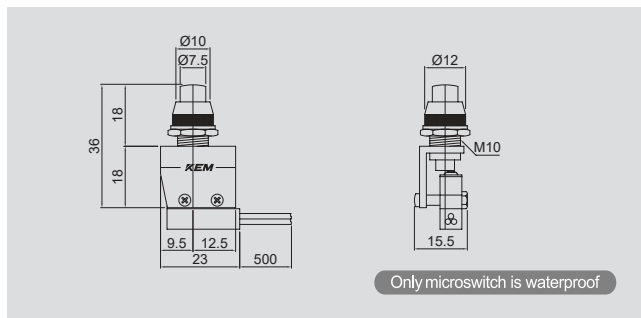


KPW-S10

방수형



COLOR ●●●●●○

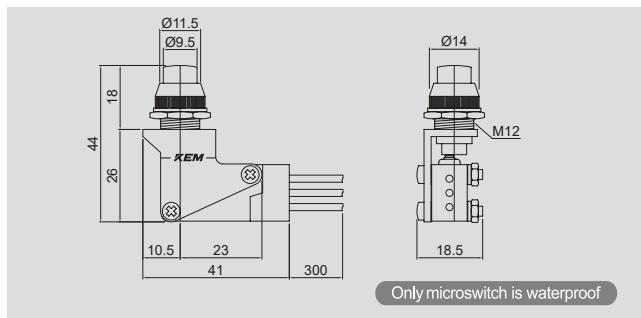


KPW-12

방수형



COLOR ●●●●●○

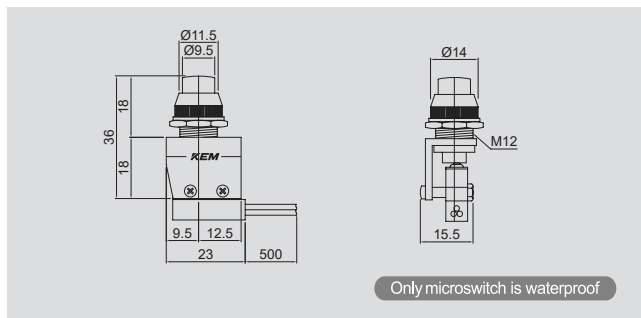


KPW-S12

방수형

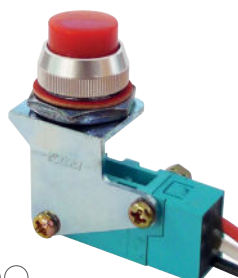


COLOR ●●●●●○

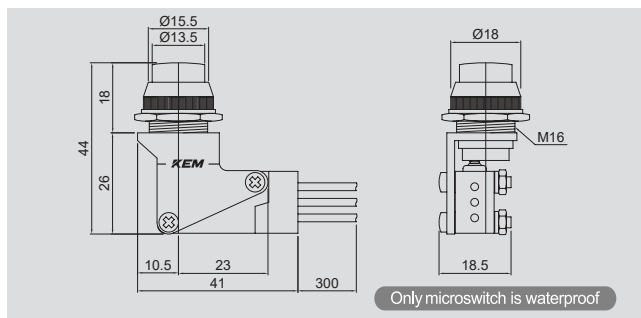


KPW-16

방수형



COLOR ●●●●●○



푸쉬 버튼 스위치

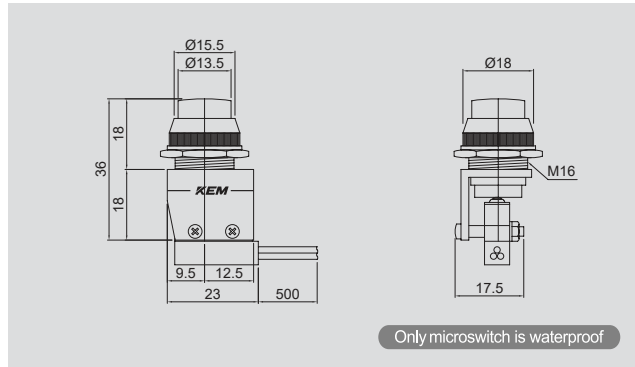
PUSH BUTTON SWITCH

KPW-S16

방수형



COLOR ●●●●○

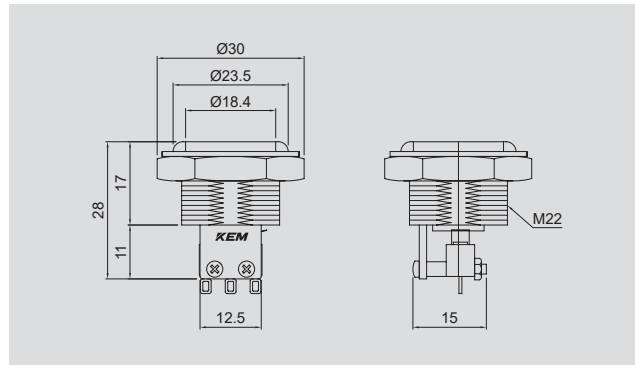


KPU TYPE

KPU-S22



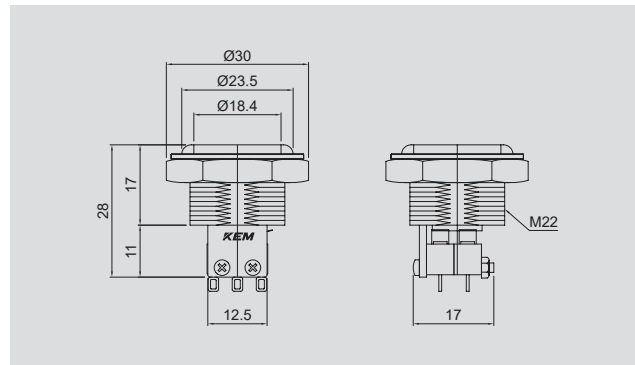
COLOR ●●



KPU-S22-2



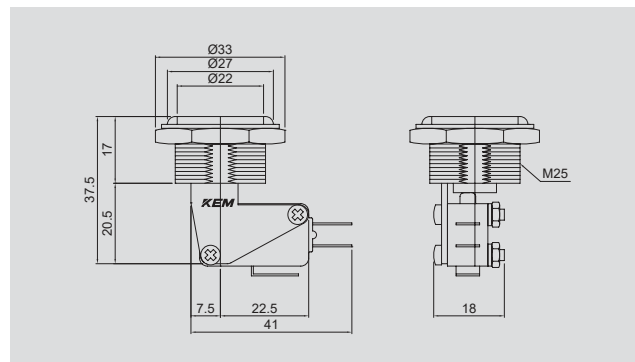
COLOR ●●



KPU-25



COLOR ●●



오일 킬러
OIL KILLER

레벨게이지
LEVEL GAUGE

인터페이스 커버
INTERFACE COVER

정류기
POWER CONVERTOR

역-결상 계전기
PHASE MONITORING RELAY

풋 스위치
FOOT SWITCH

푸쉬 버튼 스위치
PUSH BUTTON SWITCH

코드 스위치
CODE SWITCH

노브
KNOB

로타리 스위치
ROTARY SWITCH

써지 보호 장치
SURGE PROTECTIVE DEVICE

스파크 킬러
SPARK KILLER

LED 인디케이터
LED INDICATOR

노 휴즈 브레카 핸들
N.F.B HANDLE

케이블 그랜드
CABLE GLAND

팬·팬커버
FAN·FAN COVER

힌지/록커/키
HINGE/LOCKER/KEY

로드메타·알피엠메타
LOAD METER·RPM METER

기타 품목
THE OTHER PRODUCTS

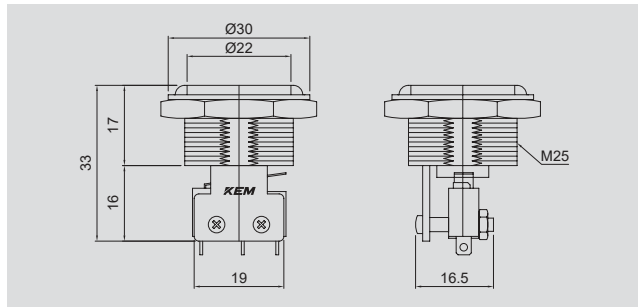
푸쉬 버튼 스위치

PUSH BUTTON SWITCH

KPU-S25



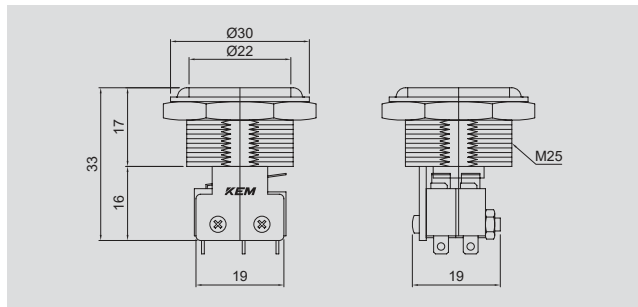
COLOR ●●



KPU-S25-2



COLOR ●●

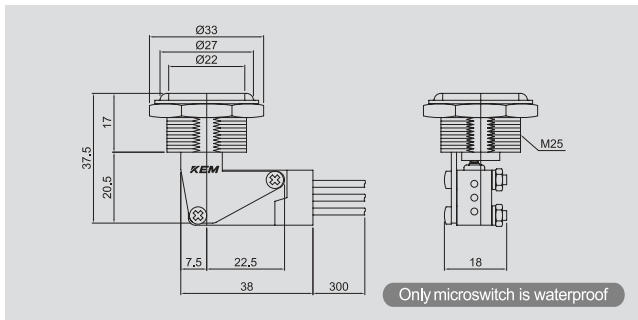


KPUW-25

방수형



COLOR ●●

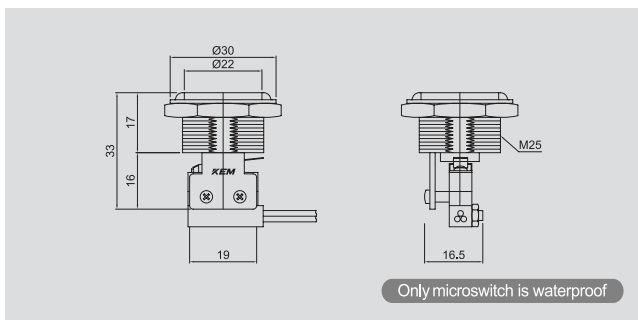


KPUW-S25

방수형



COLOR ●●



KPUW-25C

Cap type

방수형



COLOR ●●

KPUW-S25C

Cap type

방수형



COLOR ●●

비상버튼 푸쉬 버튼 스위치

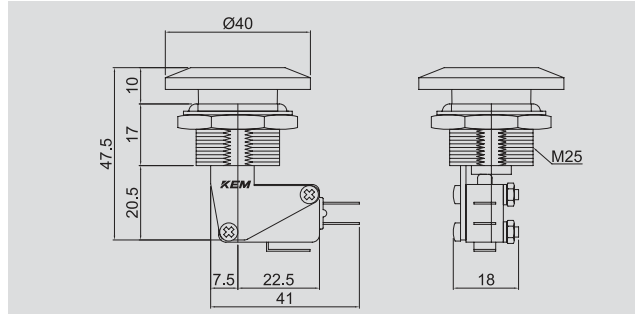
EMERGENCY PUSH BUTTON SWITCH

KPC TYPE

KPC-25



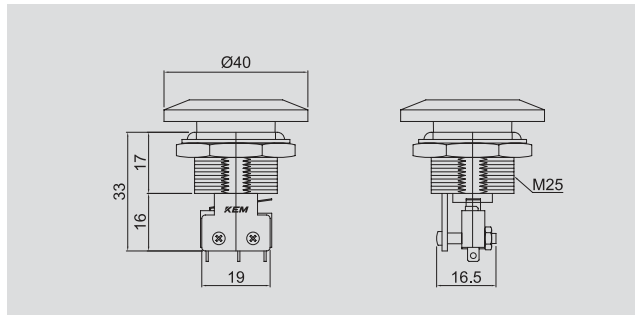
COLOR ●●



KPC-S25



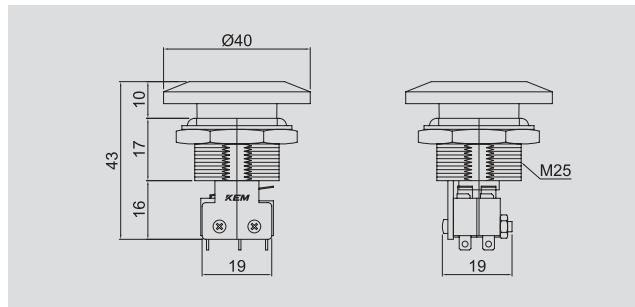
COLOR ●●



KPC-S25-2



COLOR ●●

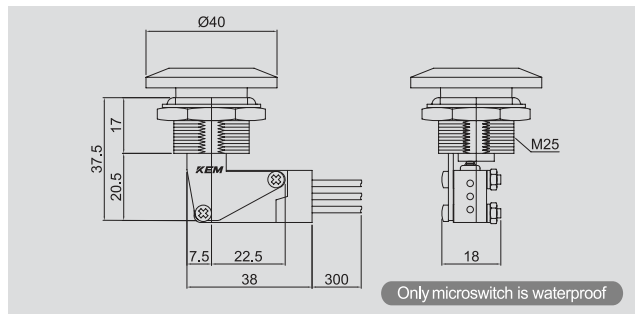


KPCW-25

방수형



COLOR ●●

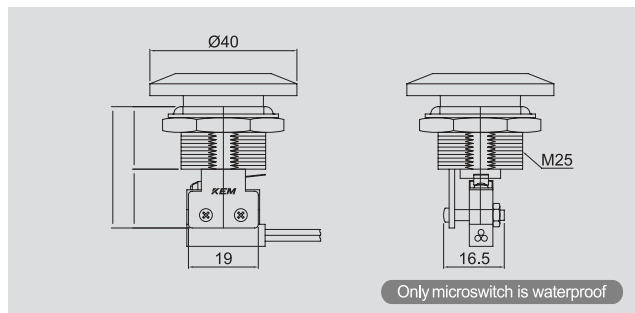


KPCW-S25

방수형



COLOR ●●



오일 킬러
OIL KILLER

레벨게이지
LEVEL GAUGE

인터페이스 커버
INTERFACE COVER

정류기
POWER CONVERTOR

역-결상 계전기
PHASE MONITORING RELAY

풋 스위치
FOOT SWITCH

푸쉬 버튼 스위치
PUSH BUTTON SWITCH

코드 스위치
CODE SWITCH

노브
KNOB

로타리 스위치
ROTARY SWITCH

써지 보호 장치
SURGE PROTECTIVE DEVICE

스파크 킬러
SPARK KILLER

LED 인디케이터
LED INDICATOR

노 휴즈 브레카 핸들
N.F.B HANDLE

케이블 그랜드
CABLE GLAND

팬-팬커버
FAN · FAN COVER

힌지/록커/키
HINGE/LOCKER/KEY

로드메타·알피메타
LOAD METER · RPM METER

기타 품목
THE OTHER PRODUCTS

푸쉬 버튼 스위치

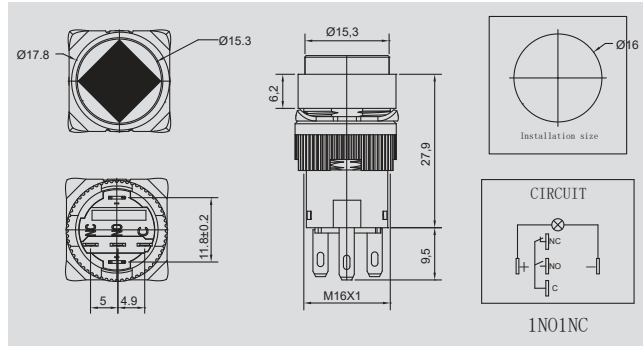
PUSH BUTTON SWITCH

KPL TYPE

KPL-D16 **NEW**



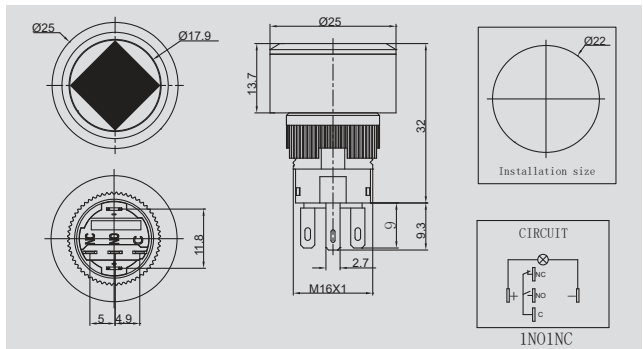
COLOR ●●●●●○



KPL-D22 **NEW**



COLOR ●●



방수캡 KP-CAP



ASSEMBLY 취부



KP TYPE
COLOR ●●●●●○



KPU TYPE
COLOR ●●

EMERGENCY 비상버튼



KPC TYPE
COLOR ●●