

C  US  

FOOT SWITCH 풋 스위치



풋 스위치

특징

1. 풋스위치 내부 마이크로 스위치는 UL/CE 국제 규격 승인품으로 안전합니다. *(스위치 : 오므론)
R(Lock type)은제외
2. 배선 시 후렉시블 튜브를 사용하시면 외부충격으로부터 더욱 안전합니다.
3. 접점 용량이 크며 응답속도가 빠르고 긴 수명을 보장합니다.
4. 생산현장의 안전을 위한 안전 커버형과 안전 레버형이 있습니다.

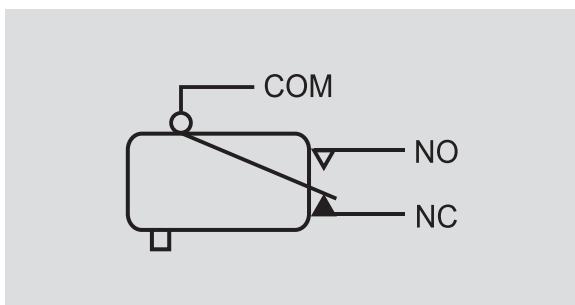
형식

KF-

① ② ③ ④ ⑤

①	몸체 크기	무	다이캐스팅 대	
		D	다이캐스팅 중	
		ED	다이캐스팅 소	
		M	플라스틱 대	
		S	플라스틱 중	
		E	플라스틱 소	
		H	다이캐스팅 소 (201)	
		B	다이캐스팅 원형 타입	
②	몸체 수	1	1 EA	
		2	2 EA	
		3	3 EA	
③	배선 홀	0	1 EA	다이캐스팅 대 모델만 적용
		2	2 EA	
④	접점	1	1a1b ※록크 타입에선 1a만 가능	
		2	2a2b	
⑤	타입	P	안전 커버형(P)	
		G	안전 커버형(G)	
		R	록크형	
		W	방수형	
		L	전선형	
		S	안전 레버형	
		D	안전 커버 일체형	
		Y	커버형	
		YN	None 커버형	

접점



FOOT SWITCH

Characteristics

1. It's in foot switch micro switch approved by the UL/CE International standards assures safety. *(switch : omron)
R(Lock type) except
2. In case of wiring you can promote safety from out side impacts by using the flexible tube.
3. It's contact point capacity is great and it's response speed is fast, thus assuring longer life.
4. There are safety cover types and safety lever type for safety on the shop floor.

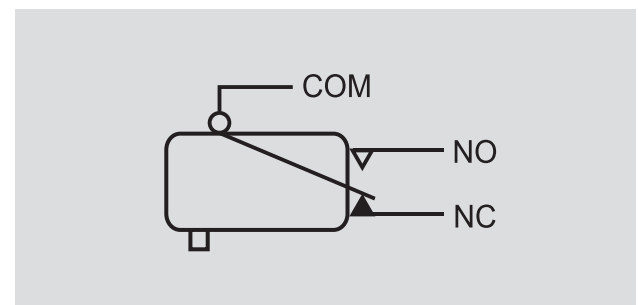
Type

KF-

① ② ③ ④ ⑤

①	Body size	None	Large diecasting	
		D	Medium diecasting	
		ED	Small diecasting	
		M	Large plastic	
		S	Medium plastic	
		E	Small plastic	
		H	Small diecasting (only 201)	
		B	Diecasting round type	
②	Body capacity	1	1 EA	
		2	2 EA	
		3	3 EA	
③	Wiring hole	0	1 EA	Diecasting large models only
		2	2 EA	
④	Contact point	1	1a1b ※Lock type possible 1a only	
		2	2a2b	
⑤	Type	P	Safety cover type (P)	
		G	Safety cover type (G)	
		R	Self Lock type	
		W	Waterproofness type	
		L	Wire type	
		S	Safety lever type	
		S	Safety lever type	
		Y	Cover type	
		YN	None Cover type	

Contact Point



풋 스위치

FOOT SWITCH

성능

허용 전류	125VAC/16A, 250VAC/8A
수명	기계적 100만회 이상
내장 스위치 (기본)	OMRON V-16-IC25 BY OMI(UL/CSA) * 고객의 요청에 의한 스위치 변경 가능합니다. ※단 R(록크) 타입 제외.

용도

공작기계, 프레스, 샤링기, 절곡기, 용접기, 목공기계, 자동화 기계, 의료기기, 사진 기기, 사무 기기, 통신 기기

Performance

Allowable Current	125VAC/16A, 250VAC/8A
Average life cycle	mechanical 1,000,000 times or more
Micro switch (Standard)	OMRON V-16-IC25 BY OMI(UL/CSA) * Customizing to other micro switch is possibly by order. ※R(Lock) type except.

Use

Machine tools, Presses machines, Shearing machines, Bending machines, machines, Wood working Welders, Automatic machines.

! 안전을 위한 주의 사항 / Attention list for safety

경고

- 인명사고 및 막대한 재산상의 피해가 우려되는 기기 등에 사용할 경우에는 반드시 2중으로 안전장치를 부착한 후에 사용하십시오.
- 감전방지 및 기기 고장 방지를 위하여 모든 배선이 종료될 때까지 전원을 투입하지 마십시오.
- 가스 근처에서의 사용 금지 - 방폭구조가 아니므로 가연성, 폭발성 가스가 있는 장소에서는 사용하지 마십시오.
- 통전 중에 본 기기를 분해하거나 단자에 접촉하지 마십시오. 감전, 오작동, 고장의 원인이 됩니다.
- 본 기기는 절대로 분해, 가공, 개선, 수리하지 마십시오. 이상 동작, 감전, 화재의 위험이 있습니다.
- 본 기기의 탈착은 전원을 OFF한 후 조치 하십시오. 감전, 오작동, 고장의 원인이 됩니다

Warning

- When it use in a machine that might cause accidents of worker or enormous property damage, it should be used after the double safety device is attached.
- In order to prevent receiving electric shock and malfunctioning of the machine, do not supply power until all the wiring is completed and ended.
- Do not use near the gas. It is not explosion-proof, therefore, do not use near the inflammable or explosive gas.
- Do not disassemble this product or touch the terminals when the electricity is on. it might cause electric shock, malfunctioning or breakdown.
- In any case, do not disassemble, process, reform, and repair this product. it might cause malfunctioning, electric shock, or fire.
- Before separating the product, turn off the power supply first. it might cause electric shock, malfunctioning or breakdown.

주의

- 주문하신 사양과 일치 하는지 확인 하십시오.
- 부식성 가스(특히 유해가스, 암모니아 등), 가연성 가스가 발생하지 않는 장소에서 사용하십시오.
- 물이 들어갔을 때에는 누전, 화재의 위험이 있으므로 필히 점검을 하시기 바랍니다.
- 본 제품의 품질 향상을 위하여 색상 및 일부 디자인은 사전 통보 및 예고없이 변경 될 수도 있습니다.
- 마이크로 스위치 단자에 납땜을 하실 때 인두기로 필요 이상의 열을 가하면 단자가 밀려 마이크로 스위치의 작동 불량 원인이 될 수 있습니다.

Attention

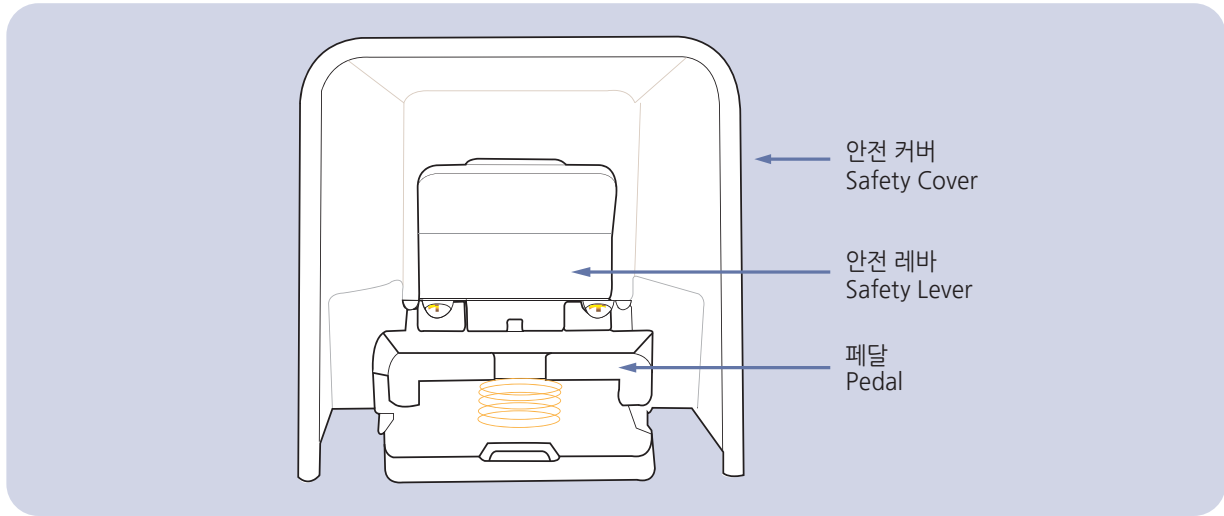
- Make sure whether it is identical with the specification you have ordered.
- Do not use it in a place where corrosive gas (especially, harmful gas, ammonia, etc.) and inflammable gases are generated.
- In case of contacting water, make sure it is thoroughly inspected before use in order to prevent leakage of electricity or fire.
- The colors or parts of design of this product are subject to changes without a prior notice in order to improve the quality of the product.
- In the micro switch terminal soldering work if overheating will cause then micro switch terminal start-up adverse situation.

- 오일 킬러 OIL KILLER
- 레벨게이지 LEVEL GAUGE
- 인터페이스 커버 INTERFACE COVER
- 정류기 POWER CONVERTOR
- 역-결상 계전기 PHASE MONITORING RELAY
- 풋 스위치 FOOT SWITCH**
- 푸쉬 버튼 스위치 PUSH BUTTON SWITCH
- 코드 스위치 CODE SWITCH
- 노브 KNOB
- 로타리 스위치 ROTARY SWITCH
- 써지 보호 장치 SURGE PROTECTIVE DEVICE
- 스파크 킬러 SPARK KILLER
- LED 인디케이터 LED INDICATOR
- 노 휴즈 브레카 핸들 N.F.B HANDLE
- 케이블 그랜드 CABLE GLAND
- 팬-팬커버 FAN · FAN COVER
- 힌지/록커/키 HINGE/LOCKER/KEY
- 로드메터·알피엠메타 LOAD METER · RPM METER
- 기타 품목 THE OTHER PRODUCTS

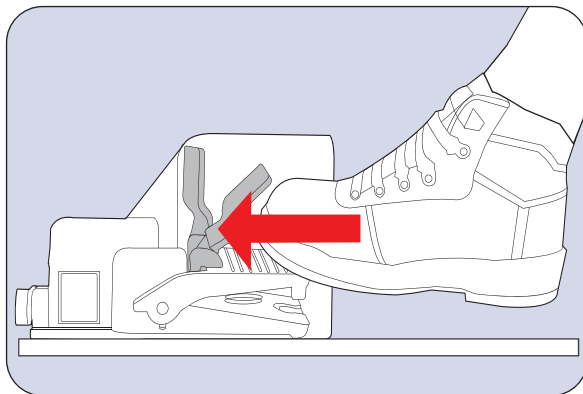
풋 스위치

FOOT SWITCH

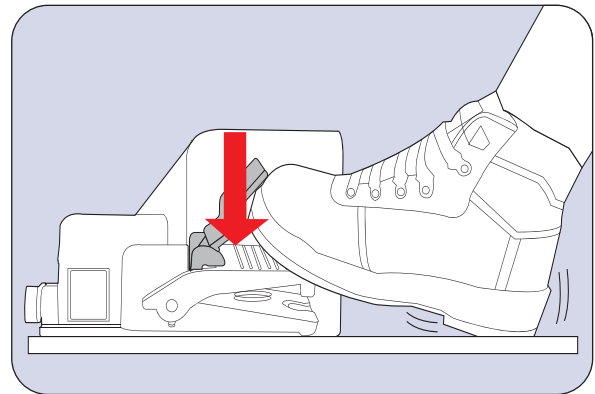
안전 레바형 구조 (The frame of safety lever type)



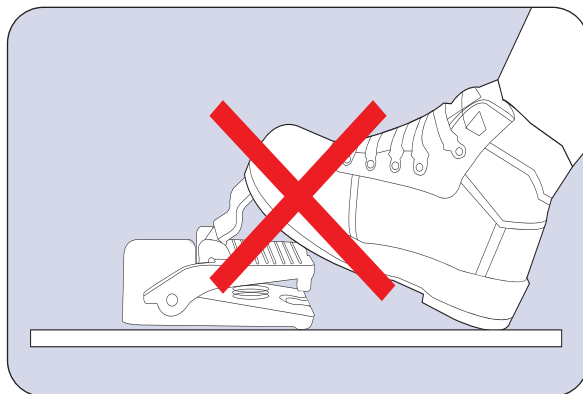
안전 레바형 사용법 (Instructions of safety lever type)



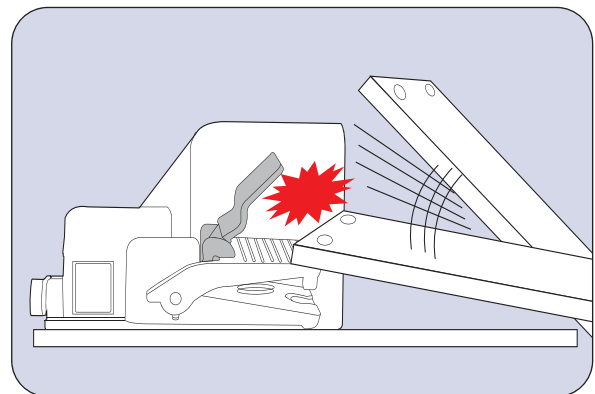
- ① 안전 레바를 발로 먼저 밟니다.
- ① Push the safety lever forward.



- ② 안전 레바를 민 상태에서 발판을 밟으면 동작이 가능합니다.
- ② Step the pedal while you push the safety lever forward.



- ※ 안전 커버를 연 상태에서 안전 레바를 밟으면 안전레바가 파손될 수 있습니다.
- ※ Safety lever will be broken if you step it while the safety cover is uncovered.



- ※ 무거운 물건이 떨어지더라도 발판스위치가 움직이지 않습니다.
- ※ The pedal will not be pressed even if heavy thing falls down.

풋 스위치

FOOT SWITCH

사 양 / Specification

Type	Model	Body			Color	Contact point	Option					Features		
		1	2	3			Safety cover type	Lock type	Water proofness type	Wire Type	Safety lever	UL	IP	kgf(±10%) (Kilogram-force)
Die-casting safety lever type	KF-101	●			Green	1a1b						●		3.2kgf
	KF-102(2Step)	●			Green	2a2b								8kgf / 21kgf (1step / 2step)
	KF-101Y	●			Yellow	1a1b						●		3.2kgf
	KF-101YN	●			Yellow	1a1b								3.2kgf
	KF-102Y(2 step)	●			Yellow	2a2b								8kgf / 21kgf (1step / 2step)
	KF-201		●		Green	1a1bX2						●		3.2kgf
	KF-202(2 Step)		●		Green	2a2bX2								8kgf / 21kgf (1step / 2step)
	KF-201Y		●		Yellow	1a1bX2						●		3.2kgf
	KF-202Y(2 Step)		●		Yellow	2a2bX2								8kgf / 21kgf (1step / 2step)
	KF-301			●	Green	1a1bX3						●		3.2kgf
	KF-301Y			●	Yellow	1a1bX3						●		
	KF-101P	●			Yellow	1a1b	●					●	IP54	3.2kgf
	KF-102P(2 Step)	●			Yellow	2a2b	●							8kgf / 21kgf (1step / 2step)
	KF-201P		●		Yellow	1a1bX2	●					●		3.2kgf
	KF-202P(2 Step)		●		Yellow	2a2bX2	●							8kgf / 21kgf (1step / 2step)
	KF-301P			●	Yellow	1a1bX3	●					●		3.2kgf
	KF-121P	●			Yellow	1a1b	●					●		
	KF-201D		●		Yellow	1a1bX2	●					●		
	KF-ED101	●			Gray	1a1b								0.8kgf
	KF-B101(L)	●			Black	1a1b				●		IPX3		
KF-B201(L)		●		Black	1a1bX2				●					
KF-D101	●			Gray	1a1b								4kgf	
KF-H201		●		Green	1a1bX2						IPX6		1.2kgf	

* 각 모델명 뒤에 (L)을 붙이면 선을 부착해 드립니다. (선 길이 - 2,500mm) ex) KF-101(L)
 If you want wire, please put '(L)' end of model letters. (Wire Length - 2,500mm) ex) KF-101(L)

* 접점 2a2b 사양의 제품은 주문 제작 가능합니다. (단, 다이캐스팅 록타입, 플라스틱 타입은 제외)
 2a2b contact point type can be make to order. (Except diecasting lock type & plastic type.)
 ex) KF-10[1] : 1a1b | KF-10[2] : 2a2b

- 오일 킬러
OIL KILLER
- 레벨게이지
LEVEL GAUGE
- 인터페이스 커버
INTERFACE COVER
- 정류기
POWER CONVERTOR
- 역-결상 계전기
PHASE MONITORING RELAY
- 풋 스위치
FOOT SWITCH**
- 푸쉬 버튼 스위치
PUSH BUTTON SWITCH
- 코드 스위치
CODE SWITCH
- 노브
KNOB
- 로타리 스위치
ROTARY SWITCH
- 써지 보호 장치
SURGE PROTECTIVE DEVICE
- 스파크 킬러
SPARK KILLER
- LED 인디케이터
LED INDICATOR
- 노 휴즈 브레카 핸들
N.F.B HANDLE
- 케이블 그랜드
CABLE GLAND
- 팬-팬커버
FAN · FAN COVER
- 힌지/록커/키
HINGE/LOCKER/KEY
- 로드메타·알피엠메타
LOAD METER · RPM METER
- 기타 품목
THE OTHER PRODUCTS

풋 스위치

FOOT SWITCH

사 양 / Specification

Type	Model	Body			Color	Contact point	Option					Features			
		1	2	3			Safety cover type	Lock type	Water proofness type	Wire Type	Safety lever	UL	IP	kgf(±10%) (Kilogram-force)	
Diecasting lock type	KF-101R (L)	●			Green	1a		●		●					3.2kgf
	KF-101YR (L)	●			Yellow	1a		●		●					
	KF-101PR (L)	●			Yellow	1a	●	●		●					
	KF-B101R (L)	●			Black	1a		●		●			IPX3		0.8kgf
	KF-D101R (L)	●			Gray	1a		●		●					4kgf
Diecasting waterproofness type	KF-101W (L)	●			Green	1a1b			●	●				IP67	3.2kgf
	KF-101YW (L)	●			Yellow	1a1b			●	●					
	KF-101PW (L)	●			Yellow	1a1b	●		●	●					
Diecasting safety lever type	KF-101S	●			Green	1a1b					●	●		3.2kgf	
	KF-101YS	●			Yellow	1a1b					●	●			
	KF-101PS	●			Yellow	1a1b	●				●	●	IP54		3.2kgf
	KF-201PS		●		Yellow	1a1bX2	●				●	●		3.2kgf	
	KF-301PS			●	Yellow	1a1bX3	●				●	●			
	KF-201DS		●		Yellow	1a1bX2	●				●	●			
	KF-121PS	●			Yellow	1a1b	●				●	●			
	KF-221PS		●		Yellow	1a1bX2	●				●				
	KF-101GS	●			Orange	1a1b	●				●				
	KF-201GS		●		Orange	1a1bX2	●				●				
Plastic type	KF-E101	●			Gray	1a1b								0.8kgf	
	KF-E101Y	●			Yellow	1a1b									
	KF-E101 (L)	●			Gray	1a1b				●					
	KF-E101Y (L)	●			Yellow	1a1b				●				0.6kgf	
	KF-S101	●			Gray	1a1b									
	KF-S101Y	●			Yellow	1a1b									
	KF-S101 (L)	●			Gray	1a1b				●					
	KF-S101Y (L)	●			Yellow	1a1b				●					
	KF-M101	●			Gray	1a1b									2kgf
KF-M101 (L)	●			Gray	1a1b				●						

* 각 모델명 뒤에 (L)을 붙이면 선을 부착해 드립니다. (선 길이 - 2,500mm) ex) KF-101(L)
 If you want wire, please put '(L)' end of model letters. (Wire Length - 2,500mm) ex) KF-101(L)

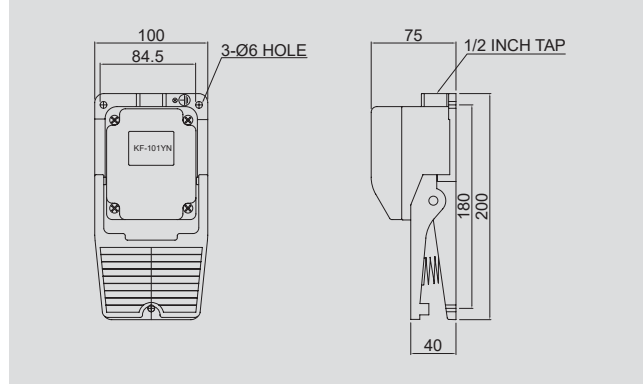
* 접점 2a2b 사양의 제품은 주문 제작 가능합니다. (단, 다이캐스팅 록크타입, 플라스틱 타입은 제외)
 2a2b contact point type can be make to order. (Except diecasting lock type & plastic type.)
 ex) KF-10[1] : 1a1b | KF-10[2] : 2a2b

풋 스위치

FOOT SWITCH

DIECASTING STANDARD TYPE

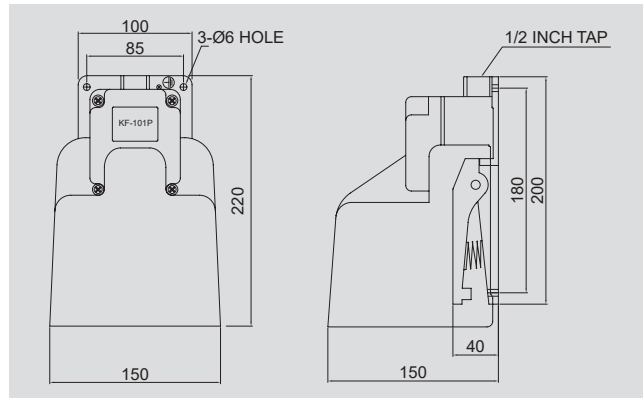
KF-101YN



KF-101P KF-102P KF-101P(L) KF-102P(2 Step)



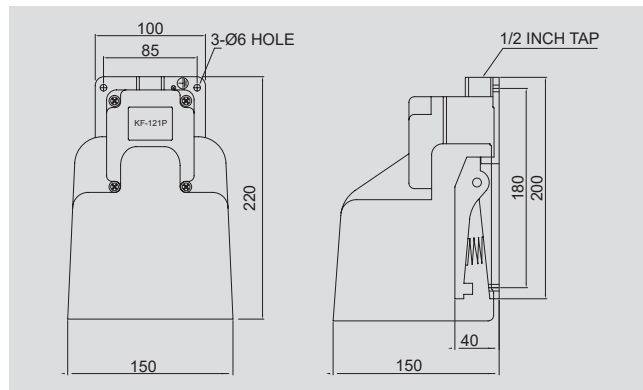
COLOR ●



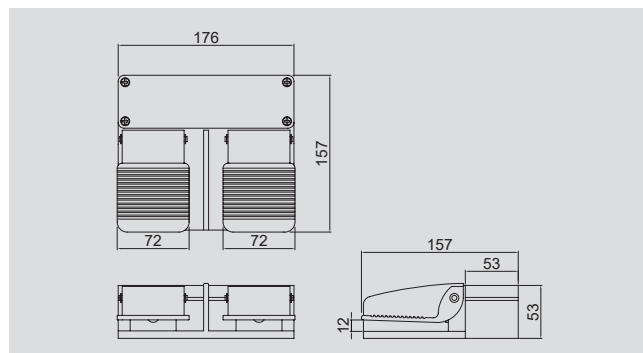
KF-121P



COLOR ●



KF-H201



오일 킬러

OIL KILLER

레벨게이지

LEVEL GAUGE

인터페이스 커버

INTERFACE COVER

정류기

POWER CONVERTOR

역-결상 계전기

PHASE MONITORING RELAY

풋 스위치

FOOT SWITCH

푸쉬 버튼 스위치

PUSH BUTTON SWITCH

코드 스위치

CODE SWITCH

노브

KNOB

로타리 스위치

ROTARY SWITCH

써지 보호 장치

SURGE PROTECTIVE DEVICE

스파크 킬러

SPARK KILLER

LED 인디케이터

LED INDICATOR

노 휴즈 브레카 핸들

N.F.B HANDLE

케이블 그랜드

CABLE GLAND

팬·팬커버

FAN·FAN COVER

힌지/록커/키

HINGE/LOCKER/KEY

로드메타·알피엠메타

LOAD METER·RPM METER

기타 품목

THE OTHER PRODUCTS

풋 스위치

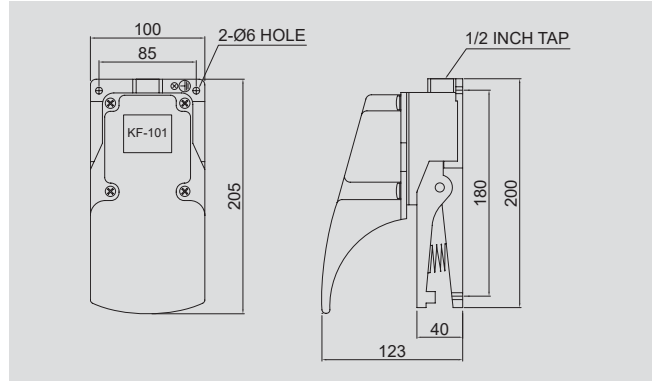
FOOT SWITCH

DIECASTING STANDARD TYPE

KF-101 **KF-101 (L)**
KF-102 **KF-102 (2 Step)**



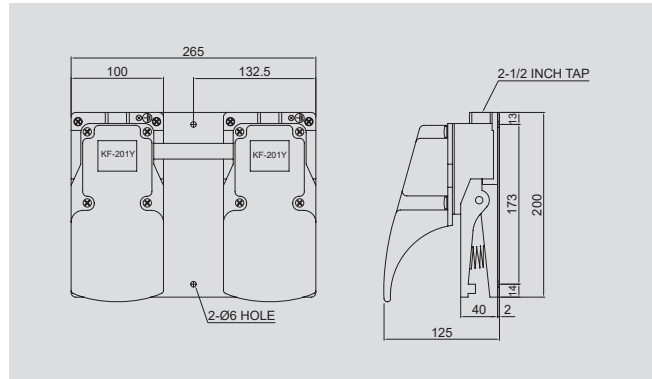
COLOR ●●



KF-201Y **KF-202Y (2 Step)**
KF-202Y



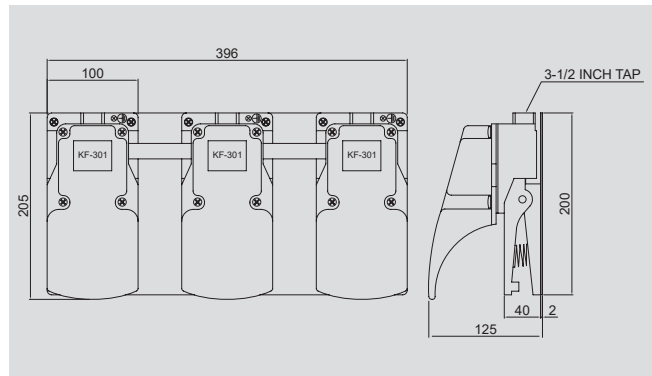
COLOR ●●



KF-301



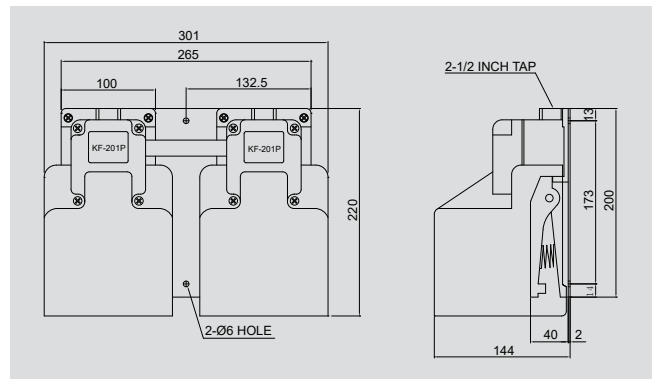
COLOR ●●



KF-201P **KF-202P (2 Step)**
KF-202P



COLOR ●



풋 스위치

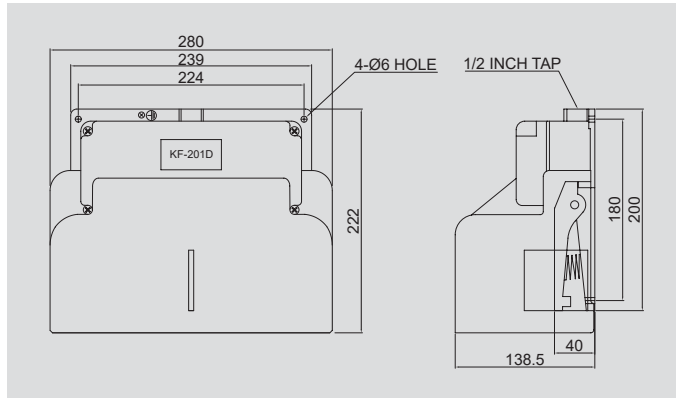
FOOT SWITCH

DIECASTING STANDARD TYPE

KF-201D



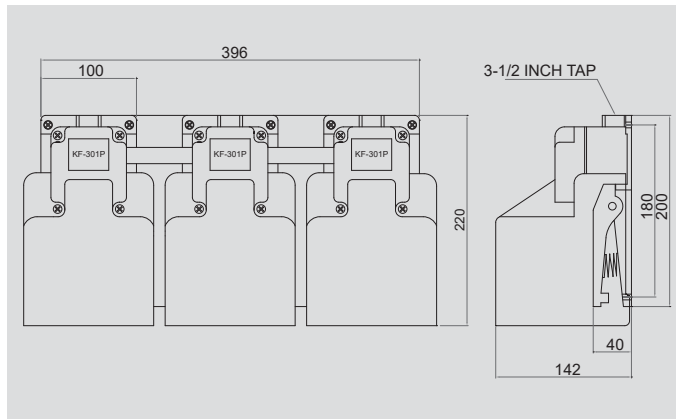
COLOR ●



KF-301P



COLOR ●



오일 킬러
OIL KILLER

레벨게이지
LEVEL GAUGE

인터페이스 커버
INTERFACE COVER

정류기
POWER CONVERTOR

역-결상 계전기
PHASE MONITORING RELAY

풋 스위치
FOOT SWITCH

푸쉬 버튼 스위치
PUSH BUTTON SWITCH

코드 스위치
CODE SWITCH

노브
KNOB

로타리 스위치
ROTARY SWITCH

써지 보호 장치
SURGE PROTECTIVE DEVICE

스파크 킬러
SPARK KILLER

LED 인디케이터
LED INDICATOR

노 휴즈 브레카 핸들
N.F.B HANDLE

케이블 그랜드
CABLE GLAND

팬·팬커버
FAN·FAN COVER

힌지/록커/키
HINGE/LOCKER/KEY

로드메타·알피엠메타
LOAD METER·RPM METER

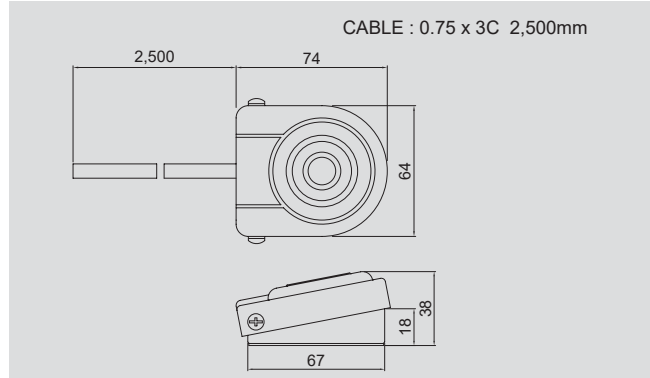
기타 품목
THE OTHER PRODUCTS

풋 스위치

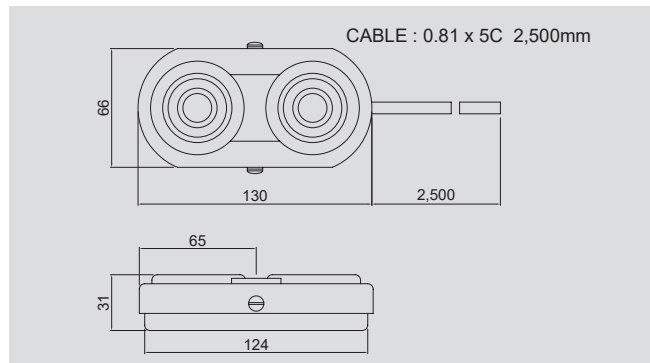
FOOT SWITCH

DIECASTING STANDARD TYPE

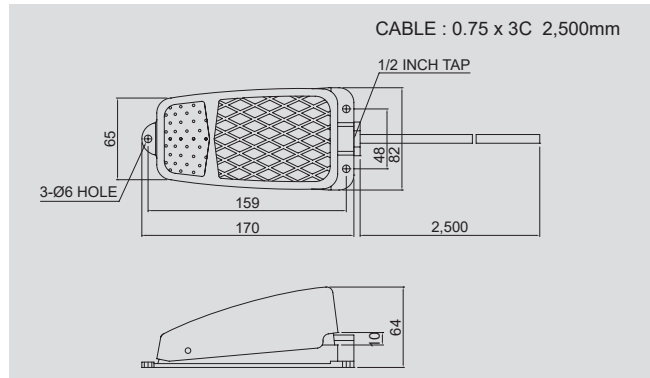
KF-B101 (L)



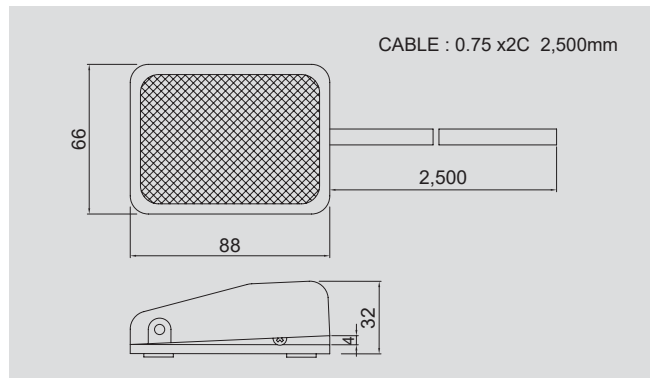
KF-B201 (L)



KF-D101 KF-D101 (L)



KF-ED101 KF-ED101 (L)



풋 스위치

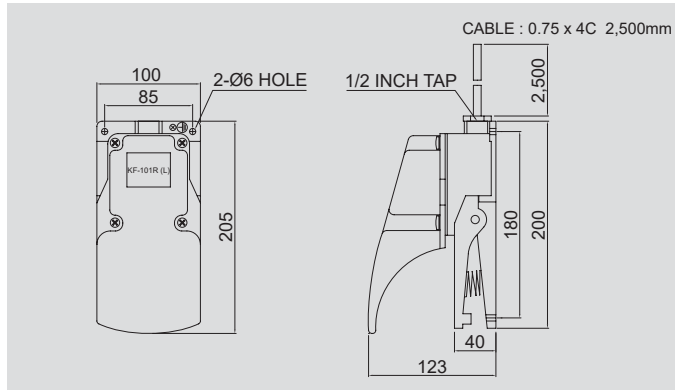
FOOT SWITCH

DIECASTING LOCK TYPE

KF-101R (L)



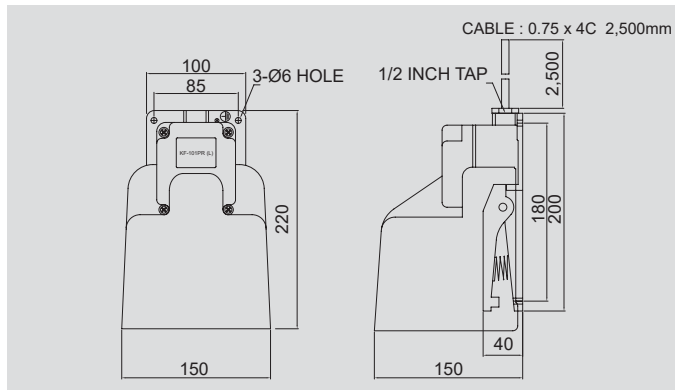
COLOR ●●●



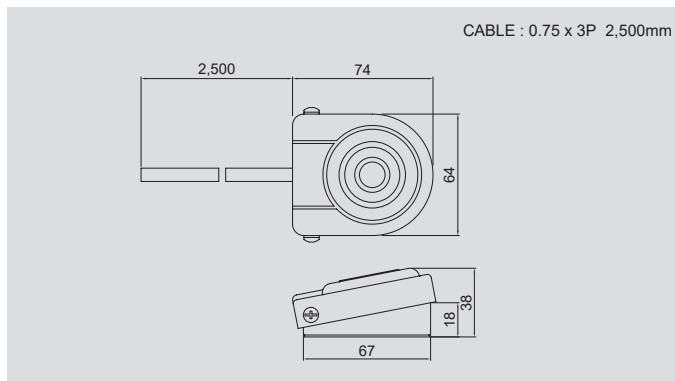
KF-101PR (L)



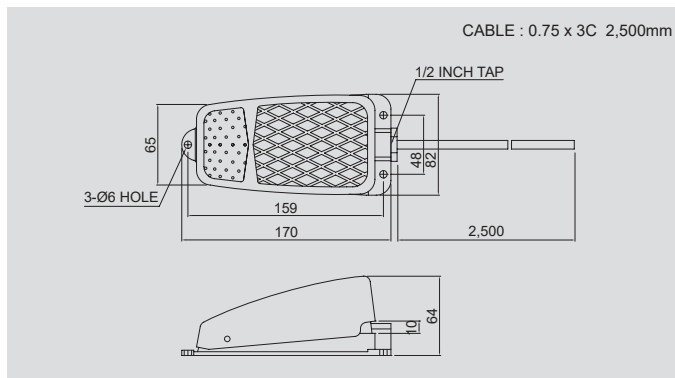
COLOR ●●



KF-B101R (L)



KF-D101R (L)



오일 킬러
OIL KILLER

레벨게이지
LEVEL GAUGE

인터페이스 커버
INTERFACE COVER

정류기
POWER CONVERTOR

역-결상 계전기
PHASE MONITORING RELAY

풋 스위치
FOOT SWITCH

푸쉬 버튼 스위치
PUSH BUTTON SWITCH

코드 스위치
CODE SWITCH

노브
KNOB

로타리 스위치
ROTARY SWITCH

써지 보호 장치
SURGE PROTECTIVE DEVICE

스파크 킬러
SPARK KILLER

LED 인디케이터
LED INDICATOR

노 휴즈 브레카 핸들
N.F.B HANDLE

케이블 그랜드
CABLE GLAND

팬 - 팬커버
FAN · FAN COVER

힌지/록커/키
HINGE/LOCKER/KEY

로드메터·알피엠메터
LOAD METER · RPM METER

기타 품목
THE OTHER PRODUCTS

풋 스위치

FOOT SWITCH

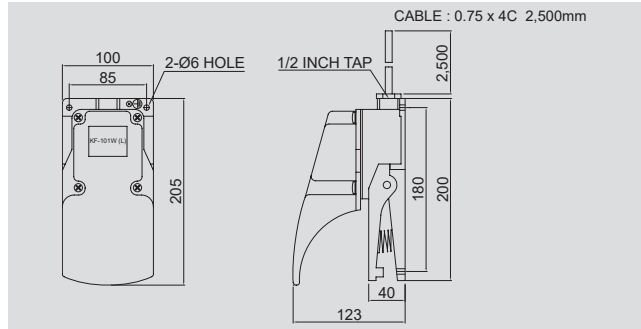
DIECASTING WATERPROOFNESS TYPE

KF-101W (L)

Micro S/W IP67



COLOR ●●

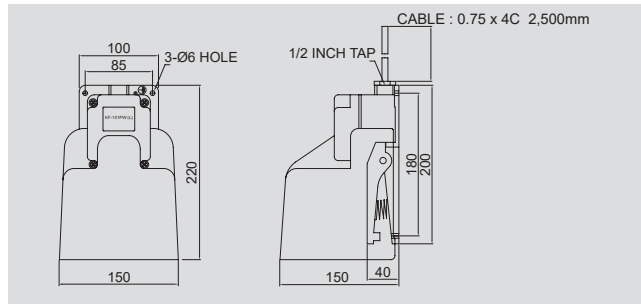


KF-101PW (L)

Micro S/W IP67
Cover IP54



COLOR ●

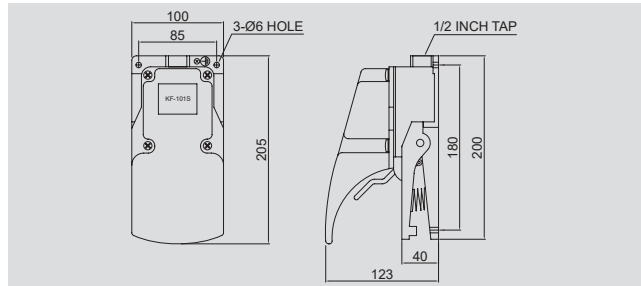


DIECASTING SAFETY LEVER TYPE

KF-101S



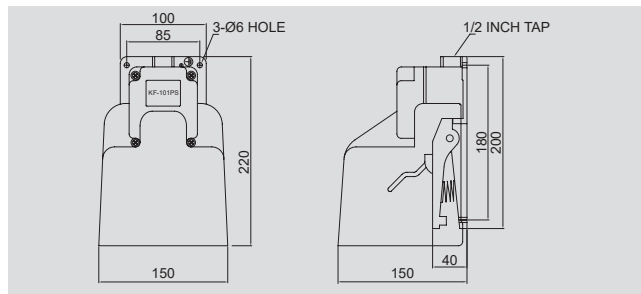
COLOR ●●



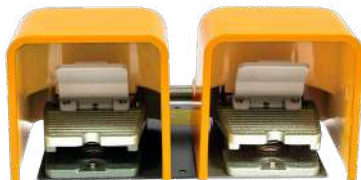
KF-101PS



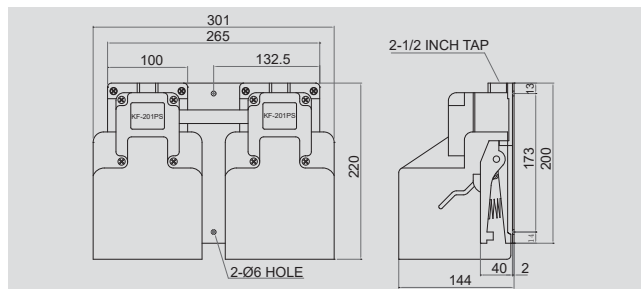
COLOR ●



KF-201PS



COLOR ●



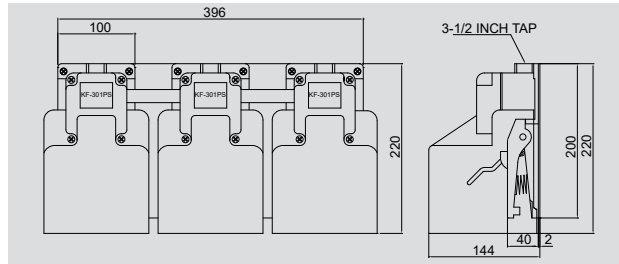
풋 스위치

FOOT SWITCH

KF-301PS



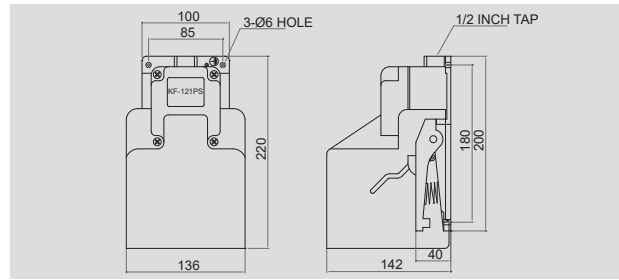
COLOR ●



KF-121PS



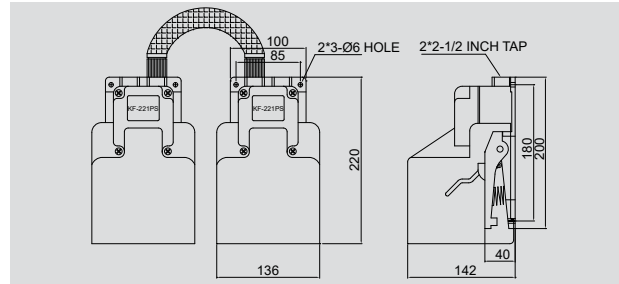
COLOR ●



KF-221PS



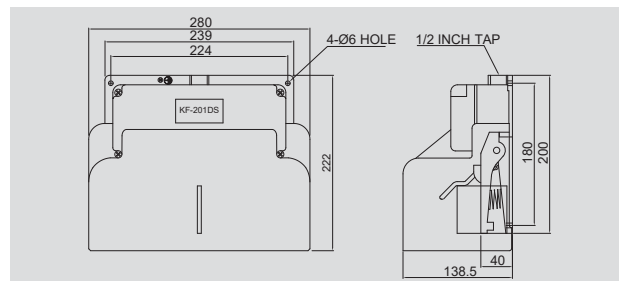
COLOR ●



KF-201DS



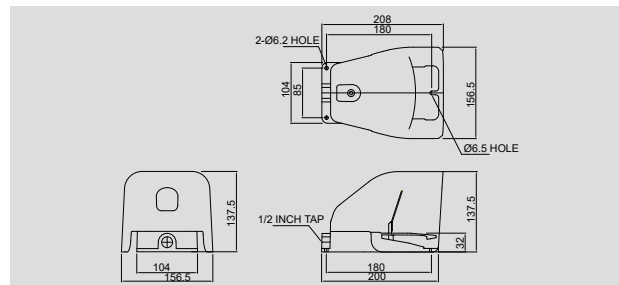
COLOR ●



KF-101GS NEW



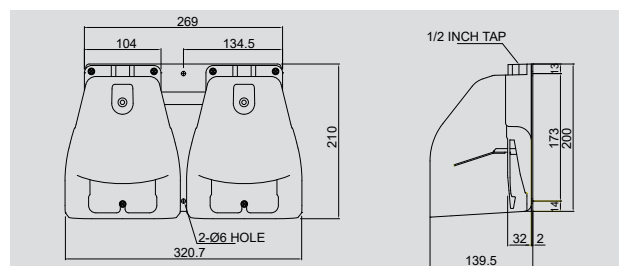
COLOR ●



KF-201GS NEW



COLOR ●



오일 킬러
OIL KILLER

레벨게이지
LEVEL GAUGE

인터페이스 커버
INTERFACE COVER

정류기
POWER CONVERTOR

역-결상 계전기
PHASE MONITORING RELAY

풋 스위치
FOOT SWITCH

푸쉬 버튼 스위치
PUSH BUTTON SWITCH

코드 스위치
CODE SWITCH

노브
KNOB

로타리 스위치
ROTARY SWITCH

써지 보호 장치
SURGE PROTECTIVE DEVICE

스파크 킬러
SPARK KILLER

LED 인디케이터
LED INDICATOR

노 휴즈 브레카 핸들
N.F.B HANDLE

케이블 그랜드
CABLE GLAND

팬·팬커버
FAN·FAN COVER

힌지/록커/키
HINGE/LOCKER/KEY

로드메터·알피엠메타
LOAD METER·RPM METER

기타 품목
THE OTHER PRODUCTS

풋 스위치

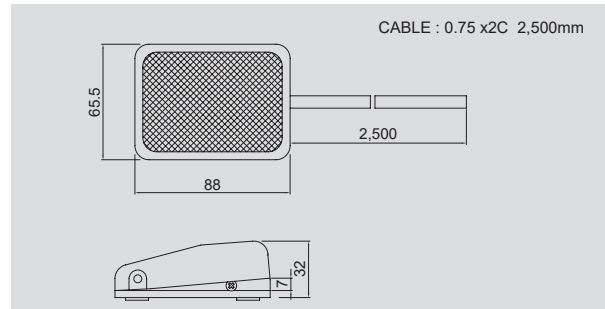
FOOT SWITCH

PLASTIC TYPE

KF-E101
KF-E101Y



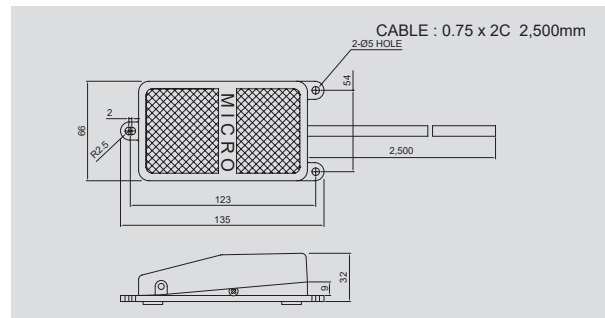
KF-E101 (L)
KF-E101Y (L)



KF-S101
KF-S101Y



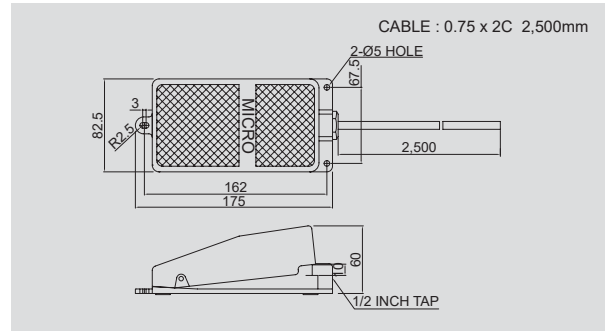
KF-S101 (L)
KF-S101Y (L)



KF-M101



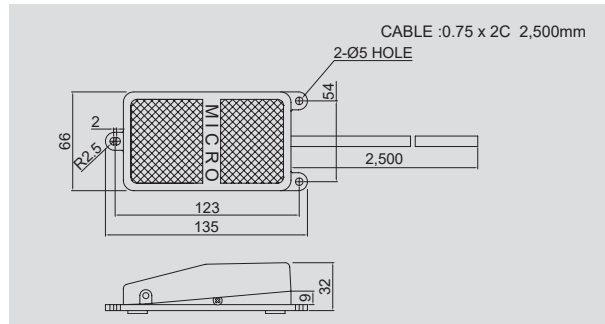
KF-M101 (L)



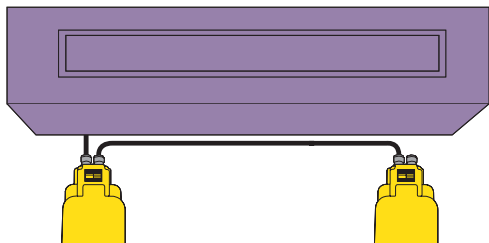
KF-S101GY
KF-S101YG



KF-S101GY (L)
KF-S101YG (L)



사용 예 / Usage



※ 터닝센터 및 대형 장비에 사용
(For turning centers and large equipment)