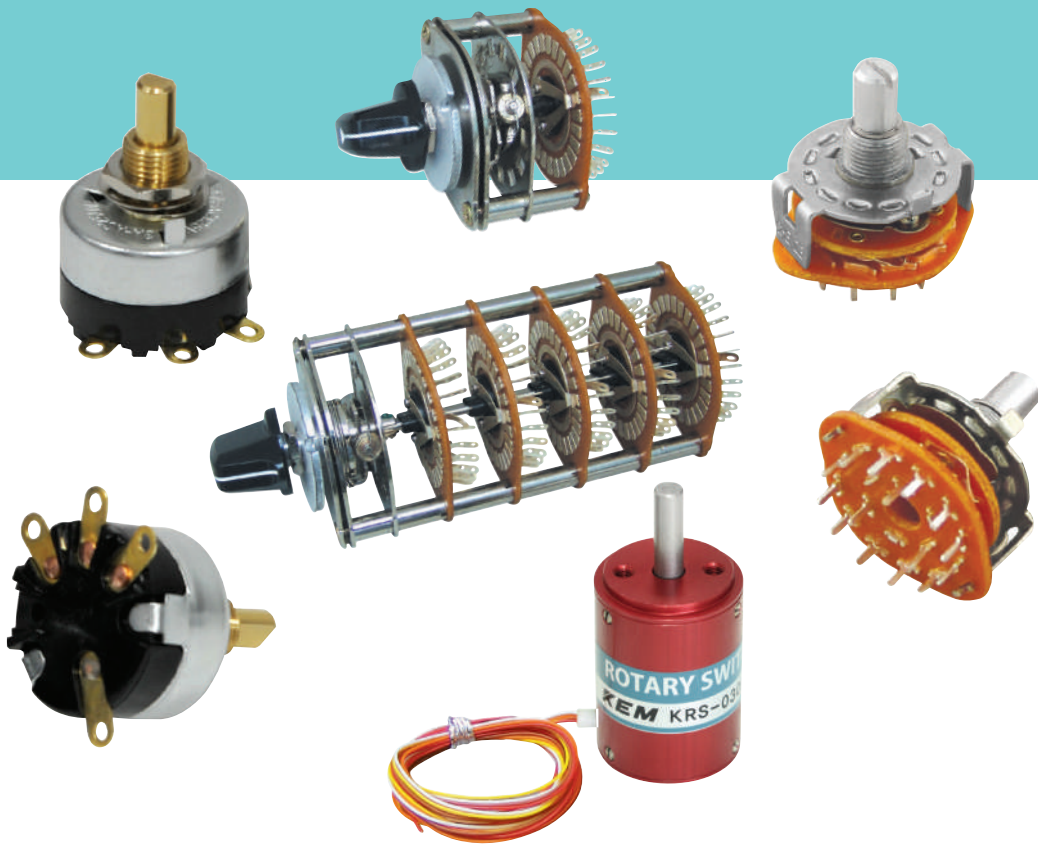


ROTARY SWITCH

로타리 스위치



로타리 스위치

ROTARY SWITCH

! 안전을 위한 주의 사항 / Attention list for safety

경 고

1. 인명사고 및 막대한 재산상의 피해가 우려되는 기기 등에 사용할 경우에는 반드시 2중으로 안전장치를 부착한 후에 사용하십시오.
2. 지정한 정격 이외로 사용 시에는 상해를 입거나 재산상의 손실이 발생 할 수 있으므로 주의하여 주십시오.
3. 전원을 입력(ON)시키기 전에 반드시 결선이 올바르게 되어 있는지 확인하십시오.
4. 제품의 분해, 가공, 개조, 수리를 하면 오작동의 원인이 되므로 절대로 하지 마십시오.

주 의

1. 실외에서는 사용하지 마십시오.
2. 부식성 가스(특히 유해가스, 암모니아 등), 가연성 가스가 발생하지 않는 장소에서 사용하십시오.
3. 청소시 물, 유기용제를 사용하지 마시고, 물기가 없는 마른수건이나 압축공기 등으로 청소를 하시기 바랍니다.
4. 제품의 설치 및 분리는 전원을 OFF한 후에 실시하여 주십시오.
5. 외부 기기와 결선시 번호를 확인 후 배선을 정확하게 결선하여 주십시오.
6. 제품 부착에 관하여 다음과 같은 장소를 피하여 주십시오.
 - 본체에 직접 진동, 충격이 가하여 지는 장소.
 - 티끌과 먼지, 염분, 철분이 많은 장소
 - 직사 일광을 받는 장소.
7. 제품의 품질 향상을 위하여 부품 사양 및 디자인이 예고 없이 변경될 수 있습니다.

Warning

1. When it use in a machine that might cause accidents of worker or enormous property damage, It should be used after the double safety device is attached.
2. If it is used with the voltage other than the designated one, it might cause injury for human and property damage.
3. Before turning on the power, make sure whether the wires are connected correctly.
4. Do not disassemble, process, remedy or repair this product in any case, because it might cause malfunctioning.

Attention

1. Do not use it outside.
2. Do not use it in a place, where corrosive gas (especially, harmful gas, ammonia, etc.) and inflammable gases are generated.
3. For cleaning, use a dry cloth or compressed air, do not use water or fluid solvent.
4. For installation and separation of this product, make sure the power is OFF.
5. When connecting it with external equipments, check the wire number and make sure it is connected correctly.
6. Avoid the following places when installing the product.
 - Place where the main body can receive shock or vibration directly.
 - Place with a lot of dusts, dirt, salts or iron.
 - Place exposed with a direct sunlight.
7. The specifications (colors and parts of design, etc.) are subject to change without prior notice for quality improvement of the product.

로타리 스위치

ROTARY SWITCH

특징

1. ROTARY SWITCH의 회로는 일반적으로 1회로부터 9회로 까지 조립식으로 되어있어 회로에 따라 선택할 수 있으므로 경제적입니다.
2. 사용 접점수의 선택 방법은 스톱바 볼트(Stopper Bolt)를 이용하여 간단히 변경되므로 사용이 편리합니다.
3. 다이얼 스텝(Dial Step)각도는 26회로(AP)를 선택할 때는 $360^\circ/26$ 회로로 Step각도가 정해지고, 13회로(AA)를 선택할 때는 $360^\circ/13$ 회로로 Step각도가 정해집니다.
4. 이동 접점이 접점단자에서 옆 접점단자가 회전할 때 완전히 OFF상태로 변환 후 다음 접점이 ON상태로 되는 $360^\circ/13$ 접점과 OFF상태로 되지 않고 다시 옆 접점과 ON상태로 되는 $360^\circ/26$ 접점 2종류가 있습니다.
5. 특수 구조에 의한 조립식 다단, 다련으로 설계되었으며 최대 $360^\circ/26$ 단 10련까지 제작이 가능합니다.

사양

접촉 저항	10 mΩ 이하(DC 3A, 1A)
허용 전압	AC 250V (1.7A 이하)
허용 전류	AC 3A (10V 이하) DC 3A (10V 이하)
접촉자 용량	DC 20W, AC 45W
절연 저항	500MΩ 이상 (DC 500V)
내전압	AC 500V, 1분간
회전 토크	1회로 0.8~2.5Kg/cm ²
	2회로 0.9~3.0Kg/cm ²
	3회로 1.0~3.5Kg/cm ²
	4회로 1.1~4.0Kg/cm ²
	5회로 1.2~4.5Kg/cm ²
	6회로 1.3~5.0Kg/cm ²
	7회로 1.4~5.5Kg/cm ²
	8회로 1.5~6.0Kg/cm ²
	9회로 1.6~6.5Kg/cm ²

형식

KR-11

①	회로	1	1 회로
		2	2 회로
		3	3 회로
		4	4 회로
		5	5 회로
		6	6 회로
		7	7 회로
		8	8 회로
		9	9 회로
②	접점	AA	13접점 (27.7°)
		AP	26접점 (13.85°)

Characteristics

1. Series number is prefabricated from 1 to 9, thus allows for choice according to circuits, so its very economical.
2. It's very convenient. Because the contact points can be easily changed by using the stopper bolt.
3. When the 26 circuit(AP) is selected, the degree of dial step is $360^\circ/26$ circuit. When the 13 circuit(AA) is selected, the degree of dial step is $360^\circ/13$ circuit.
4. There are 2 kinds of the $360^\circ/13$ contact point which turns to the next contact point at the complete off position and $360^\circ/26$ contact point which turns to the next contact point at not off position.
5. It's special structure enables to assemble multi steps and series numbers. (up to $360^\circ/26$ step and 10 poles numbers)

Specification

Contact resistance	Less than 10 mΩ(DC 3A, 1A)
Allowable voltage	AC 250V(Less than 1.7A)
Allowable current	AC 3A (10V Less than) DC 3A (10V Less than)
Contact point capacity	DC 20W, AC 45W
Insulation resistance	More than 500MΩ (DC 500V)
Withstanding voltage	AC 500V, For one minute
Torque	1 pole 0.8~2.5Kg/cm ²
	2 poles 0.9~3.0Kg/cm ²
	3 poles 1.0~3.5Kg/cm ²
	4 poles 1.1~4.0Kg/cm ²
	5 poles 1.2~4.5Kg/cm ²
	6 poles 1.3~5.0Kg/cm ²
	7 poles 1.4~5.5Kg/cm ²
	8 poles 1.5~6.0Kg/cm ²
	9 poles 1.6~6.5Kg/cm ²

Type

KR-11

①	Poles	1	1 Pole
		2	2 Poles
		3	3 Poles
		4	4 Poles
		5	5 Poles
		6	6 Poles
		7	7 Poles
		8	8 Poles
		9	9 Poles
②	Contact point	AA	13 C.P (27.7°)
		AP	26 C.P (13.85°)

오일 킬러
OIL KILLER

인터페이스 커버
INTERFACE COVER

정류기
POWER CONVERTOR

역결상 계전기
PHASE MONITORING RELAY

풋 스위치
FOOT SWITCH

푸쉬 버튼 스위치
PUSH BUTTON SWITCH

코드 스위치
CODE SWITCH

노브
KNOB

로타리 스위치
ROTARY SWITCH

써지 보호 장치
SURGE PROTECTIVE DEVICE

스파크 킬러
SPARK KILLER

LED 인디케이터
LED INDICATOR

노 휴즈 브레카 핸들
N.F.B HANDLE

케이블 그랜드
CABLE GLAND

팬 커버
FAN COVER

힌지/록커/키
HINGE/LOCKER/KEY

로드메타·알피엠메타
LOAD METER·RPM METER

기타 품목
THE OTHER PRODUCTS

로타리 스위치

ROTARY SWITCH

KR TYPE

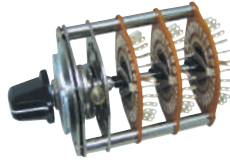
KR-111



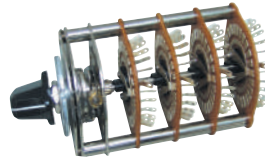
KR-211



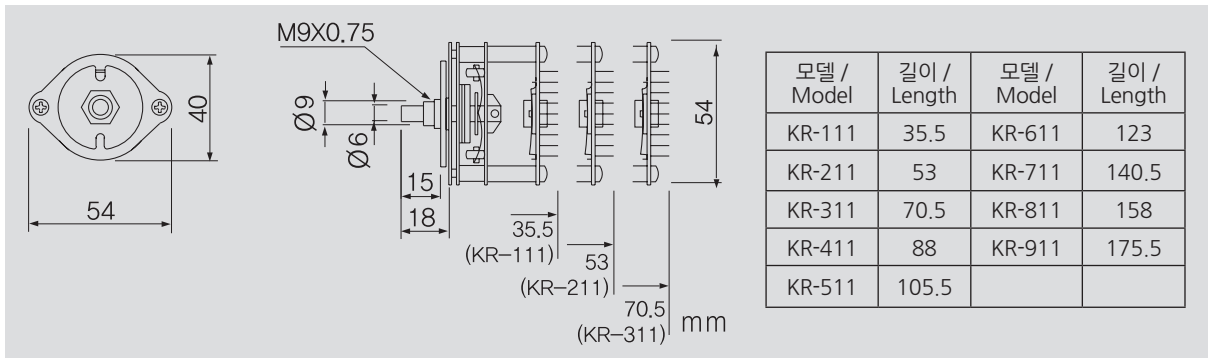
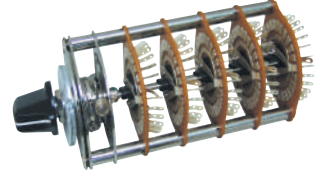
KR-311



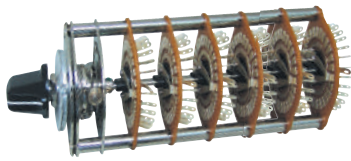
KR-411



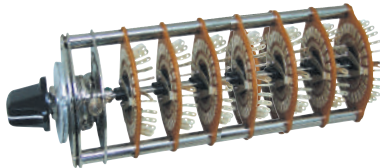
KR-511



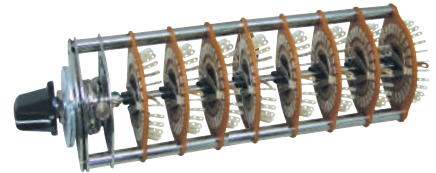
KR-611



KR-711



KR-811, KR-911



단수 조절 방법

1. ROTARY SWITCH를 1단으로 위치 고정합니다.
2. KNOB(손잡이) 위의 흑색볼트를 돌려서 빼냅니다.
3. KNOB(손잡이)를 해체한 후 KNOB 사각 지지대를 해체합니다.
4. BRACKET 양쪽의 접시 볼트를 풀고 BRACKET를 빼냅니다.
5. 중앙 샤프트 부근에 있는 작은 볼트 2EA를 1.5 바퀴 정도 풀어놓습니다.
6. KNOB 사각 지지대에 샤프트를 가부착합니다.
7. 작은 볼트에 부착되어 있는 단수 고정 레버 2EA 중 1EA를 단수에 맞추는 위치까지 이동시킨 후 KNOB 사각 지지대를 돌려 원하는 단수에 단수 고정 레버가 정위치에 있는지 확인 합니다.
8. 가부착된 KNOB 사각 지지대를 해체 합니다.
9. BRACKET을 방향에 맞게 삽입한 후 접시 볼트 2EA를 고정 시킵니다.
10. KNOB 사각 지지대는 1단 방향으로 고정되게 합니다.
11. KNOB(손잡이)를 사각 지지대에 고정되게 합니다.
12. 단수가 맞는지 최종 확인 합니다.

* 자세한 내용은 홈페이지 동영상참조하세요.

Way to control step

1. Fix the ROTARY SWITCH to the direction of 1step.
2. Turn and pick out the bolt in black above KNOB.
3. After dismantling the KNOB, then dismantle the square support.
4. After releasing the flat headed bolt on either side of the BRACKET, pick out te BRACKET.
5. Loosen the 2EA of small bolt in near the middle of shaft by rotating 1.5 wheel.
6. Temporarily attach the square support of KNOB.
7. After moving the 1EA from 2 EA of gear lever in fixed step to direction which adjust to step to, confirm the gear lever in fixed step at correct direction by rotating the square support of KNOB.
8. Dismantle the square support of KNOB temporarily attached in shaft.
9. After inserting the BRACKET to the right direction fix the 2 EA of the flat headed bolt.
10. Fix the square support of KNOB to the direction of 1step.
11. Fix the KNOB at the square support.
12. Finally confirm that step is correct.

* For details, please refer to the video at our homepage.

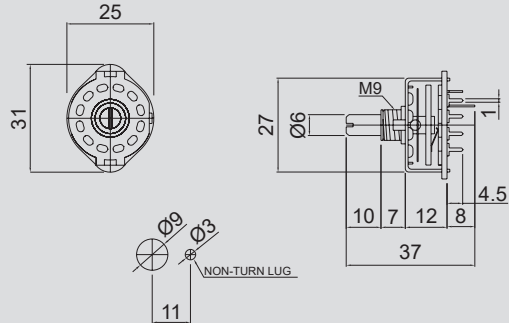
로타리 스위치

ROTARY SWITCH

KRT TYPE



- ACTION : ROTARY
- RATING : 0 25A 30V DC
- POSITION : 1-POLE
12-POSITION
- ROTATION ANGLE : 30°



형 식

KRT-

1	련수/접점	102	1회로 2접점
		107	1회로 7접점
		108	1회로 8접점
		109	1회로 9접점
		110	1회로 10접점
		111	1회로 11접점
		112	1회로 12접점
		205	2회로 5접점 (105 대체)
		206	2회로 6접점 (106 대체)
		304	3회로 4접점 (104 대체)
		403	4회로 3접점 (103 대체)

Type

KRT-

1	Pole/ Position	102	1pole 2position
		107	1pole 7position
		108	1pole 8position
		109	1pole 9position
		110	1pole 10position
		111	1pole 11position
		112	1pole 12position
		205	2pole 5position (Replacement:105)
		206	2pole 6position (Replacement:106)
		304	3pole 4position (Replacement:104)
		403	4pole 3position (Replacement:103)

오일 킬러
OIL KILLER

인터페이스 커버
INTERFACE COVER

정류기
POWER CONVERTOR

역-결상 계전기
PHASE MONITORING RELAY

풋 스위치
FOOT SWITCH

푸쉬 버튼 스위치
PUSH BUTTON SWITCH

코드 스위치
CODE SWITCH

노브
KNOB

로타리 스위치
ROTARY SWITCH

써지 보호 장치
SURGE PROTECTIVE DEVICE

스파크 킬러
SPARK KILLER

LED 인디케이터
LED INDICATOR

노 휴즈 브레카 핸들
N.F.B HANDLE

케이블 그랜드
CABLE GLAND

팬 커버
FAN COVER

힌지/록커/키
HINGE/LOCKER/KEY

로드메타·알피엠메타
LOAD METER·RPM METER

기타 품목
THE OTHER PRODUCTS

로타리 스위치

ROTARY SWITCH

KRS TYPE

특징

1. 리드 스위치를 사용하여 응답성이 빠릅니다.
2. 정확한 60°, 90°의 각도를 검출할 수가 있습니다.

Characteristics

1. Fast Responsibility : Using of a reed switch.
2. Accurate Angles of 60°, 90°.

형식

KRS-0300

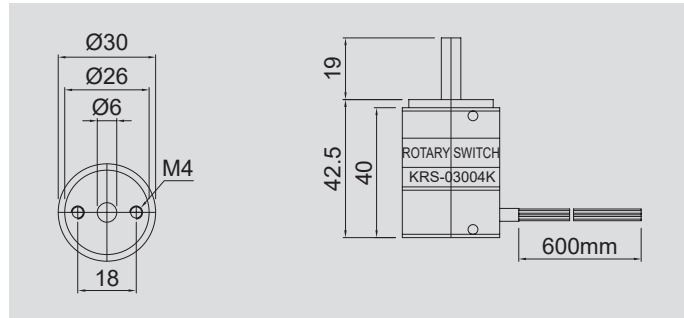
①	접점	4K	4극(90°)
		6K	6극(60°)

Type

KRS-0300

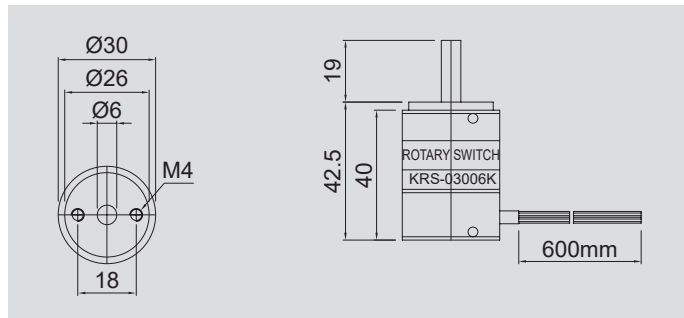
①	Contact Point	4K	4C.P. (90°)
		6K	6C.P. (60°)

KRS-03004K



WIRE COLOR	백 (WHITE)	갈 (BROWN)	적 (RED)	주 (ORANGE)	노 (YELLOW)
STEP	COM	1	2	3	4
ANGLE	0°	90°	180°	270°	360°

KRS-03006K



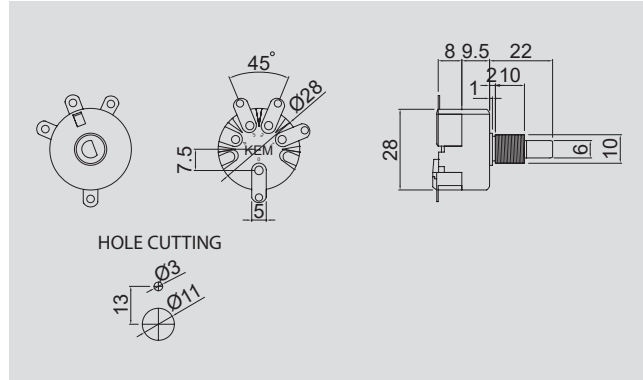
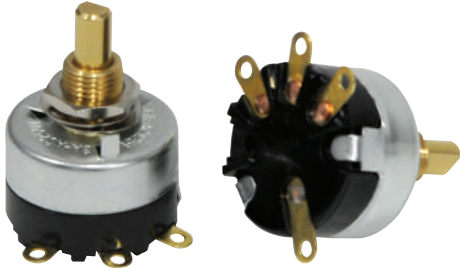
WIRE COLOR	백 (WHITE)	갈 (BROWN)	적 (RED)	주 (ORANGE)	노 (YELLOW)	녹 (GREEN)	파 (BLUE)
STEP	COM	1	2	3	4	5	6
ANGLE	0°	60°	120°	180°	240°	300°	360°

로타리 스위치

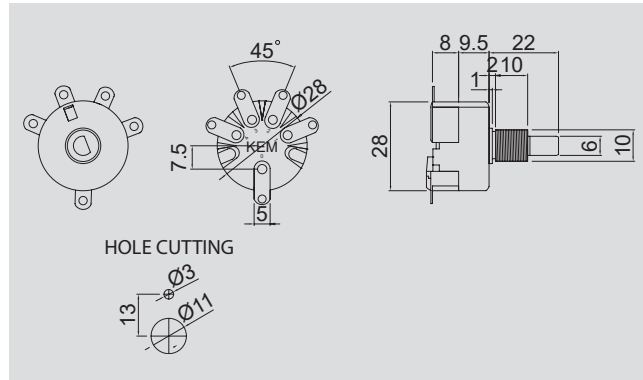
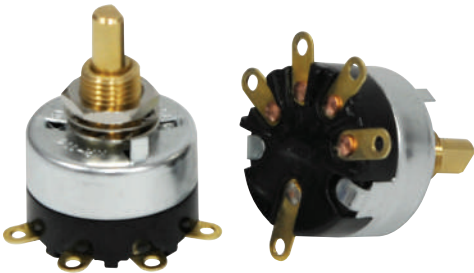
ROTARY SWITCH

KRP TYPE

KRP-103



KRP-104



사 양

허용 전압	AC 250V 3A	
내전압	AC 1000V, 1분간	
절연 저항	100MΩ이하 (DC 500V 이하)	
수명	전기적	10,000회 이하
	기계적	10,000회 이하
접점 각도	45°	
회전 토크	3N.cm ~ 15N.cm	

형 식

KRP-10 ①

①	접점	3 접점
		4 접점

Specification

Allowable voltage	AC 250V 3A	
Withstanding voltage	AC 1000V, For one minute	
Insulation resistance	Less than 100MΩ (Less than DC 500V)	
Life	Electrical	Less than 10,000 times
	Mechanical	Less than 10,000 times
Rotation angle	45°	
Torque	3N.cm ~ 15N.cm	

Type

KRP-10 ①

①	Contact point	3 Contact point
		4 Contact point

오일 킬러
OIL KILLER

인터페이스 커버
INTERFACE COVER

정류기
POWER CONVERTOR

역결상 계전기
PHASE MONITORING RELAY

풋 스위치
FOOT SWITCH

푸쉬 버튼 스위치
PUSH BUTTON SWITCH

코드 스위치
CODE SWITCH

노브
KNOB

로타리 스위치
ROTARY SWITCH

써지 보호 장치
SURGE PROTECTIVE DEVICE

스파크 킬러
SPARK KILLER

LED 인디케이터
LED INDICATOR

노 휴즈 브레카 핸들
N.F.B HANDLE

케이블 그랜드
CABLE GLAND

팬 커버
FAN COVER

힌지/록커/키
HINGE/LOCKER/KEY

로드메타·알피엠메타
LOAD METER·RPM METER

기타 품목
THE OTHER PRODUCTS